



Строительный факультет
Кафедра «Строительные конструкции и
строительное производство»

Дисциплина «Инженерная и компьютерная графика»

Лекция 2

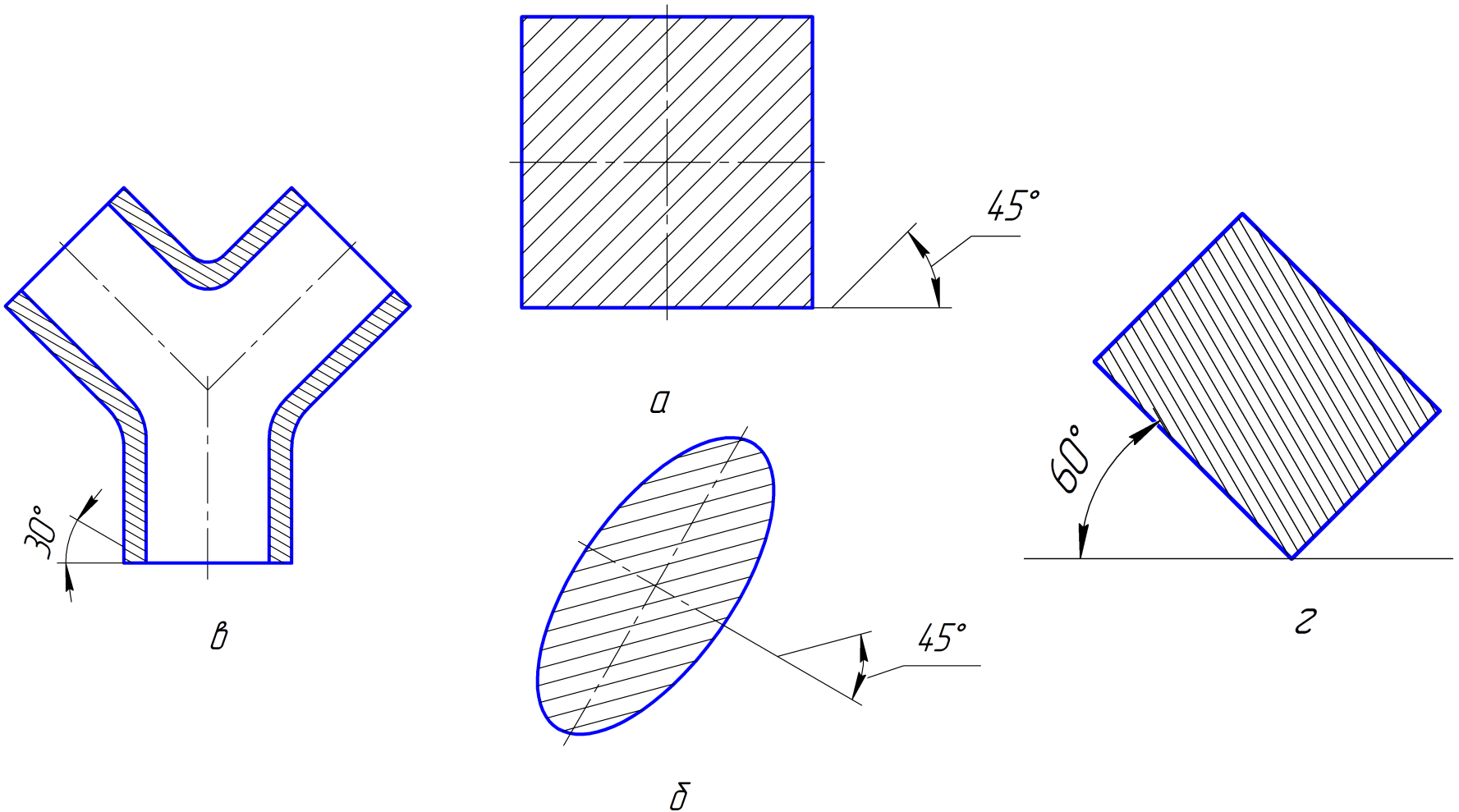
Тема 2. Штриховка. Размеры. Сопряжения.

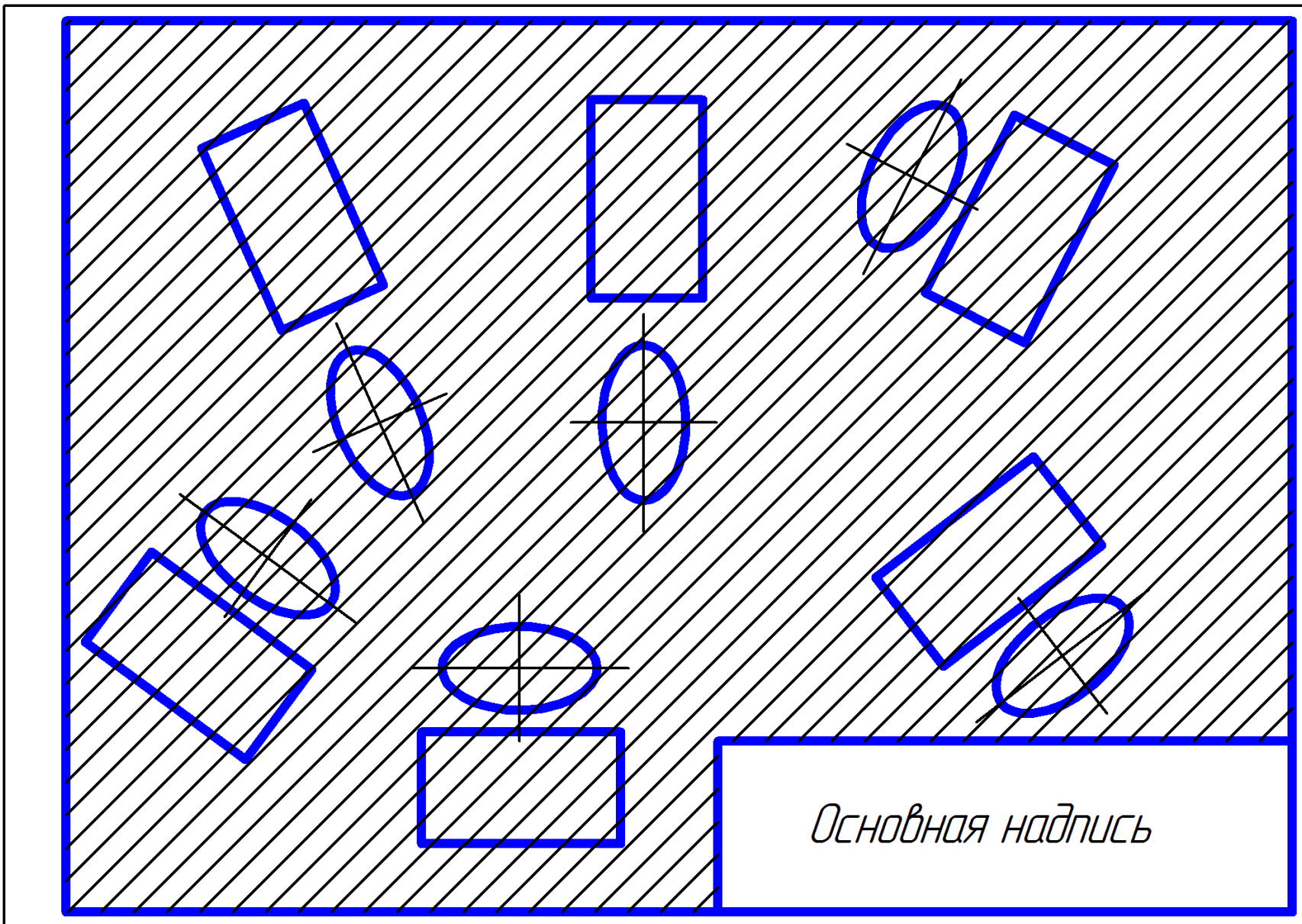
Лектор: Горелова Дарья Юрьевна

ГОСТ 2.306-68 Обозначения графических материалов и правила их нанесения на чертежах

- Наклонные параллельные линии штриховки должны проводиться под углом 45° к линии контура изображения (а) или к его оси (б), или к линиям рамки чертежа.
- Если линии штриховки, приведенные к линиям рамки чертежа под углом 45° , совпадают по направлению с линиями контура или осевыми линиями, то вместо угла 45° следует брать угол 30° или 60° (в, г)

ГОСТ 2.306-68 Обозначения графических материалов и правила их нанесения на чертежах

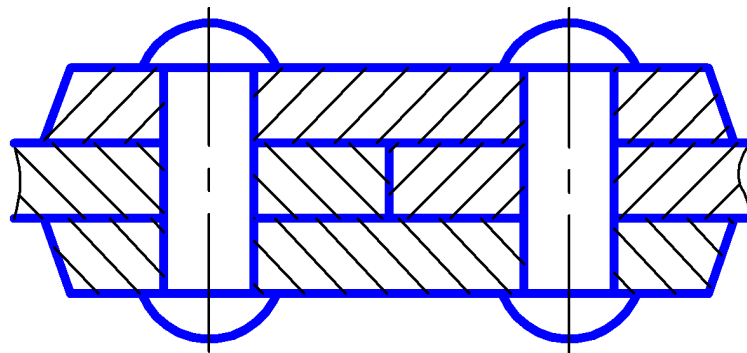
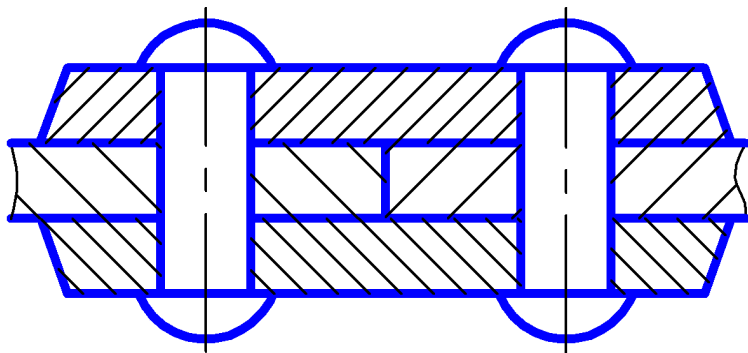




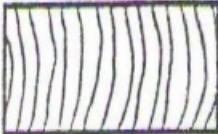
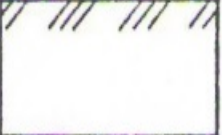


Основная надпись

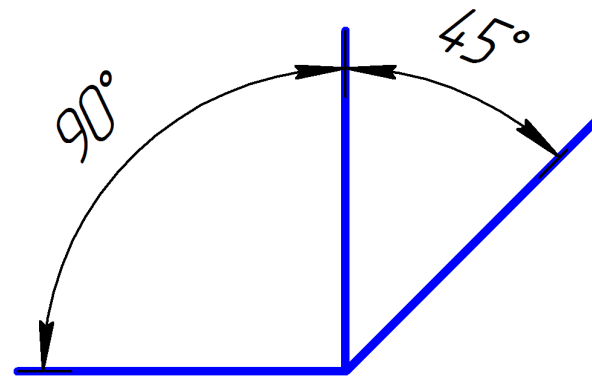
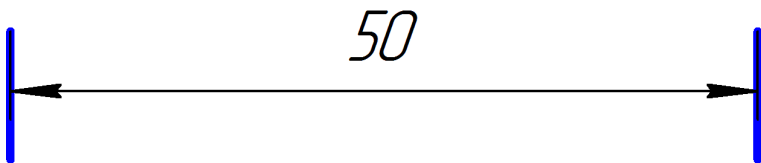
- Для смежных сечений двух деталей следует брать наклон линий штриховки для одного сечения вправо, для другого – влево (встречная штриховка).
- При штриховке «в клетку» для смежных сечений двух деталей расстояние между линиями штриховки в каждом сечении должно быть разным.

- В смежных сечениях со штриховкой одинакового наклона и направления следует изменять расстояние между линиями штриховки или сдвигать эти линии в одном сечении по отношению к другому, не изменяя угла их наклона.

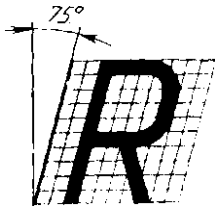


Материал	Обозначение	Материал	Обозначение
1.Металлы и твердые сплавы		6.Бетон	
2.Неметаллические материалы, в т.ч. волокнистые, монолитные и плитные		7.Стекло и другие светопрозрачные материалы	
3.Дерево		8.Жидкости	
4.Камень естественный		9.Грунт естественный	
5.Керамика и силикатные материалы для кладки		10.Засыпка из любого материала	

- Размеры на чертеже указывают размерными числами и размерными линиями;
- Линейные размеры указывают в миллиметрах без обозначения единицы измерения;
- Угловые размеры указывают в градусах, минутах и секундах с обозначением единицы измерения.



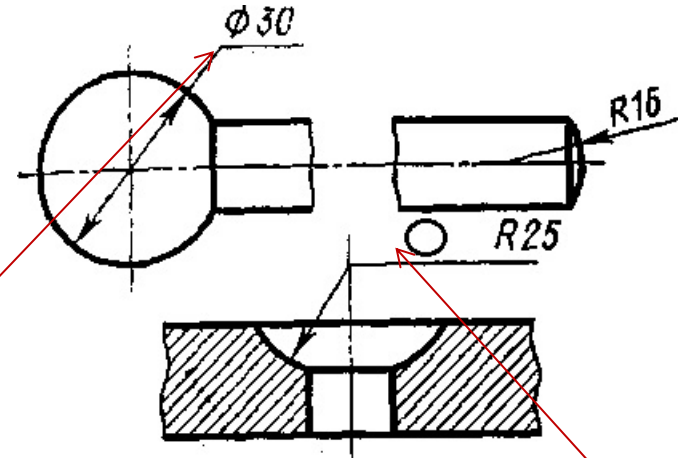
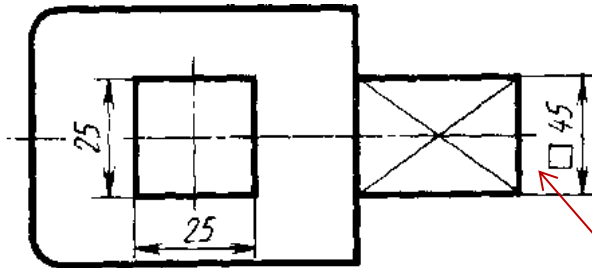
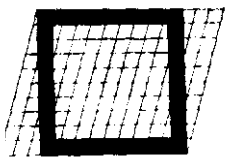
• Условные знаки при простановке размеров



- Знак радиуса

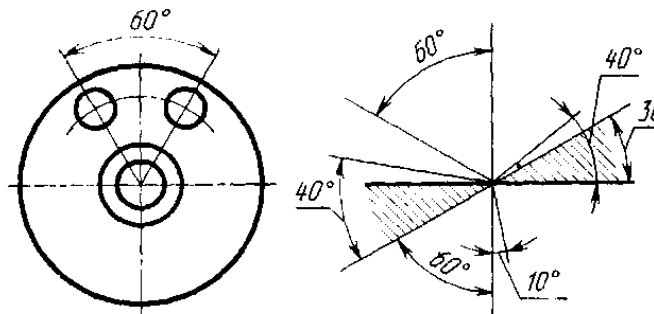


- Знак диаметра



- Знак сферы

- Знак квадрата

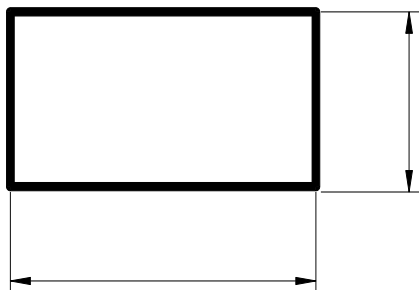


- Знак градуса

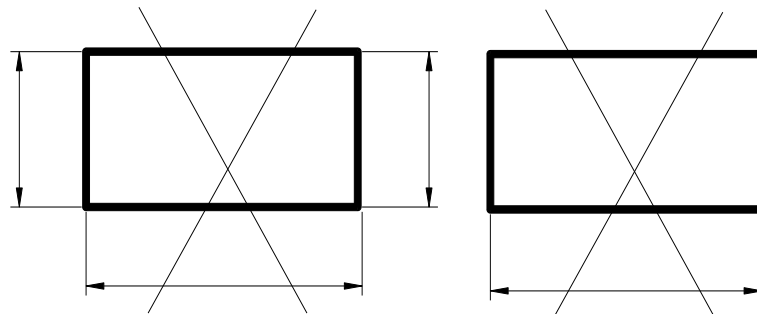
• Общие правила нанесения размеров

Количество размеров на чертеже должно быть **минимальным, но достаточным!**

правильно

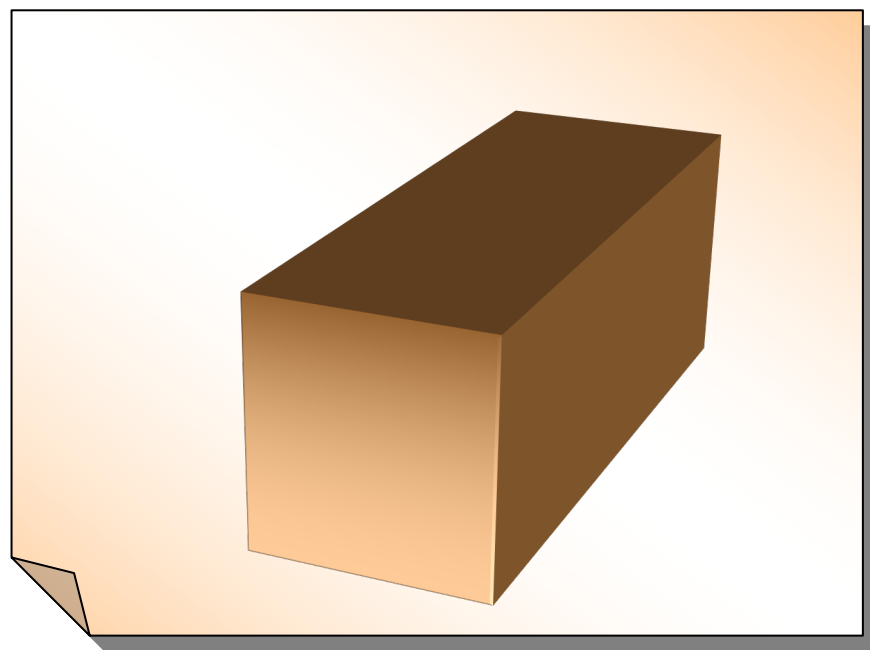
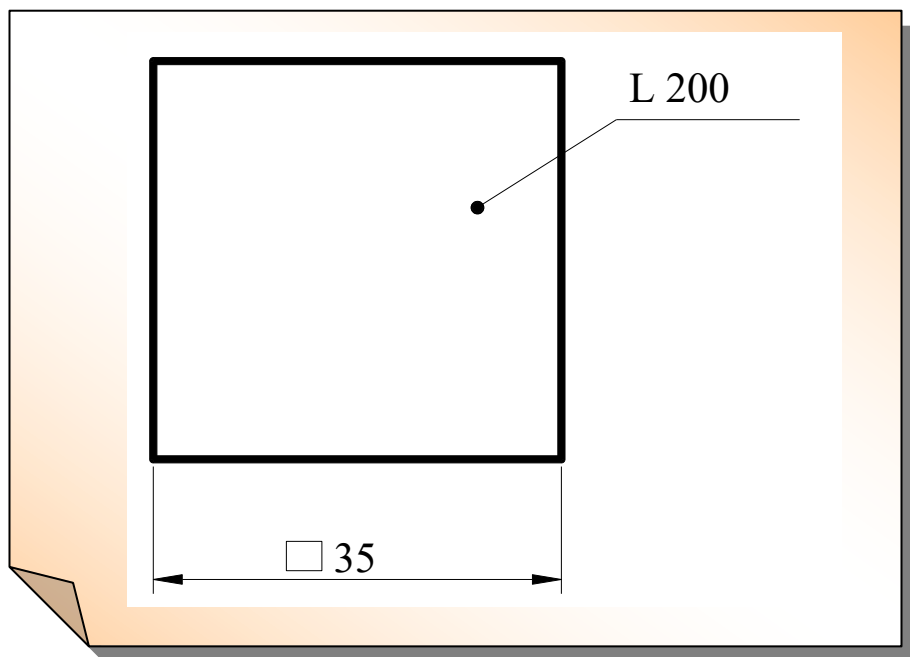


неправильно

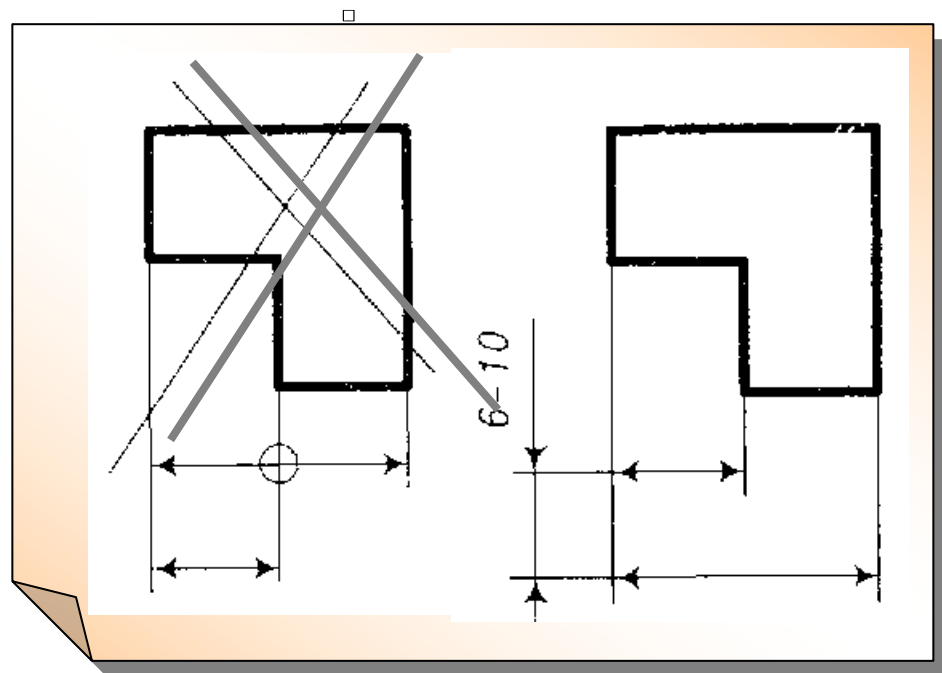
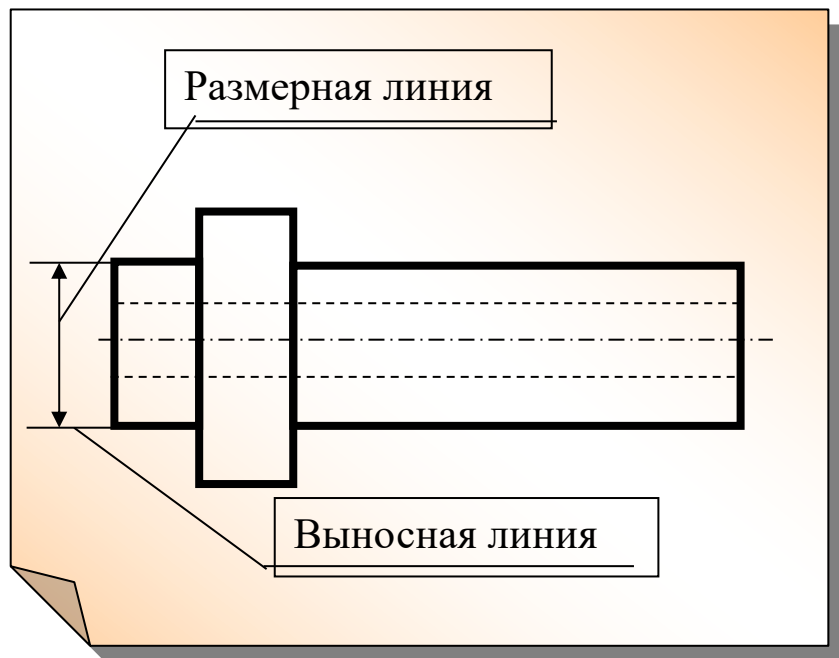


Уменьшают количество размеров на чертеже с помощью условных обозначений:

□ - квадрат,
L - длина,
S - толщина и т.д.



Размерные и выносные линии **не пересекаются!**

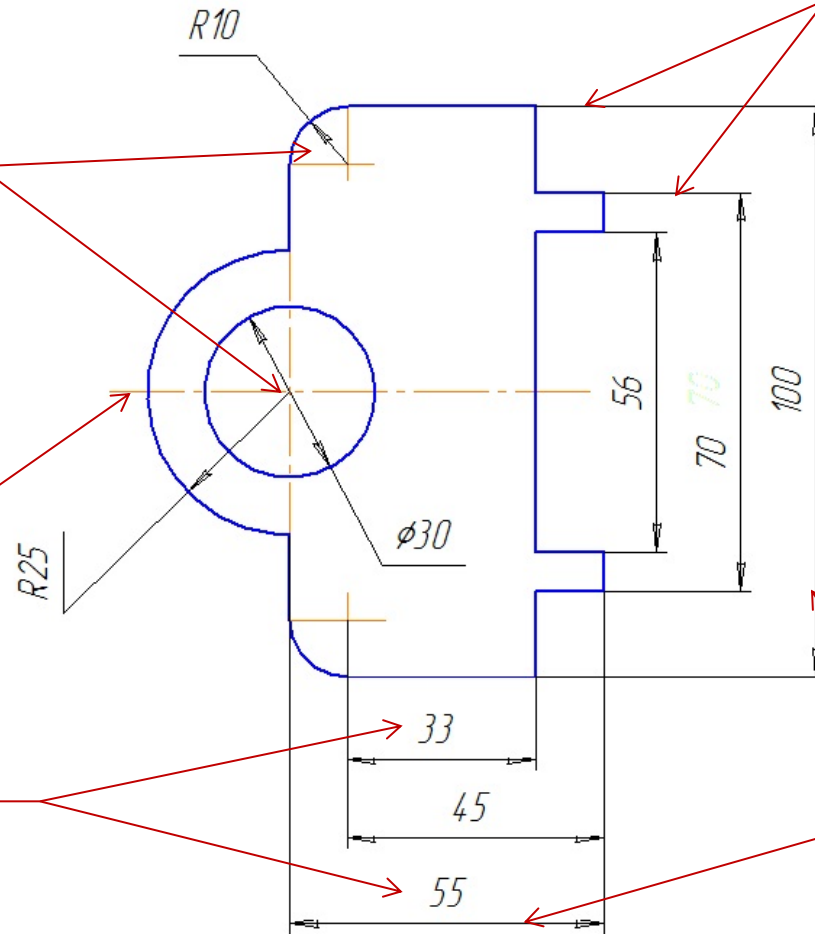


Оси
пересекаются
только длинными
штрихами

Ось выступает
за основной
контур на 5 мм

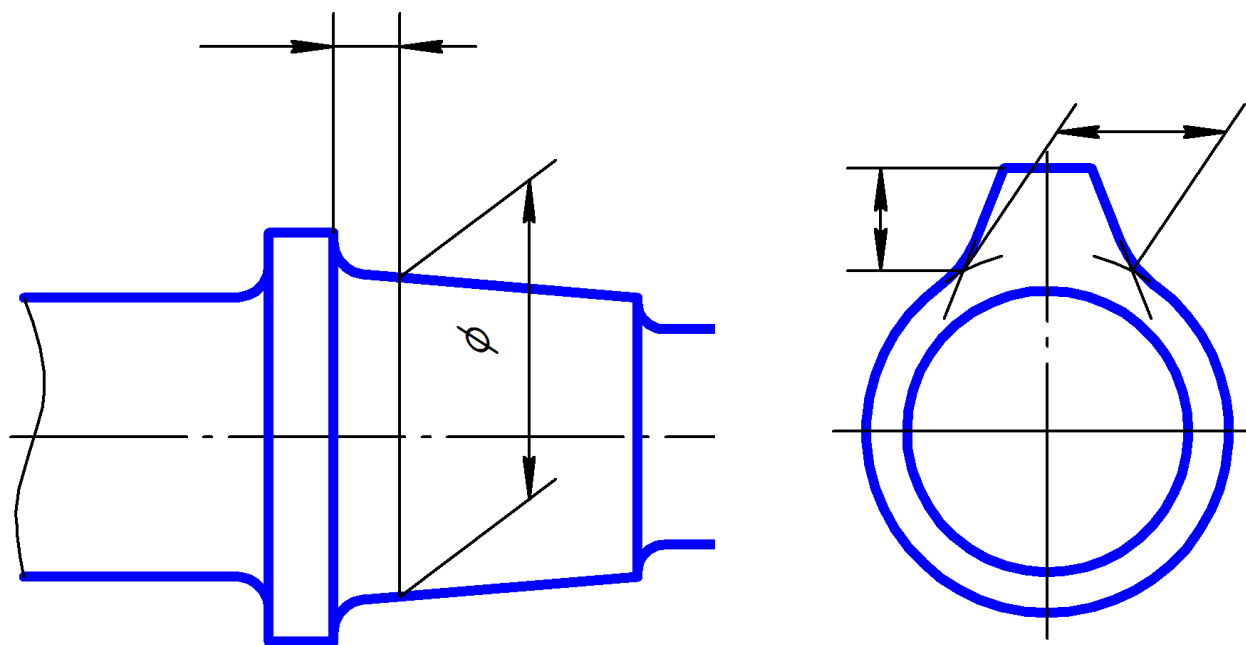
Размерное число

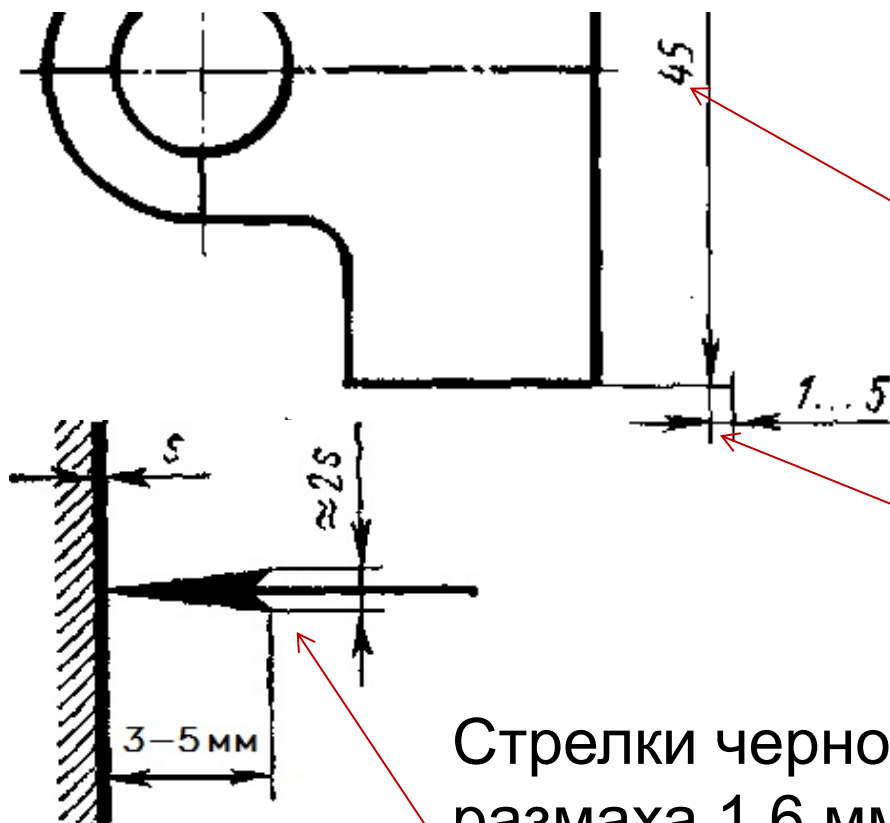
Выносная линия



Размерная
линия

- В данном случае размерную и выносные линии проводят так, чтобы они вместе с измеряемым отрезком образовали параллелограмм.



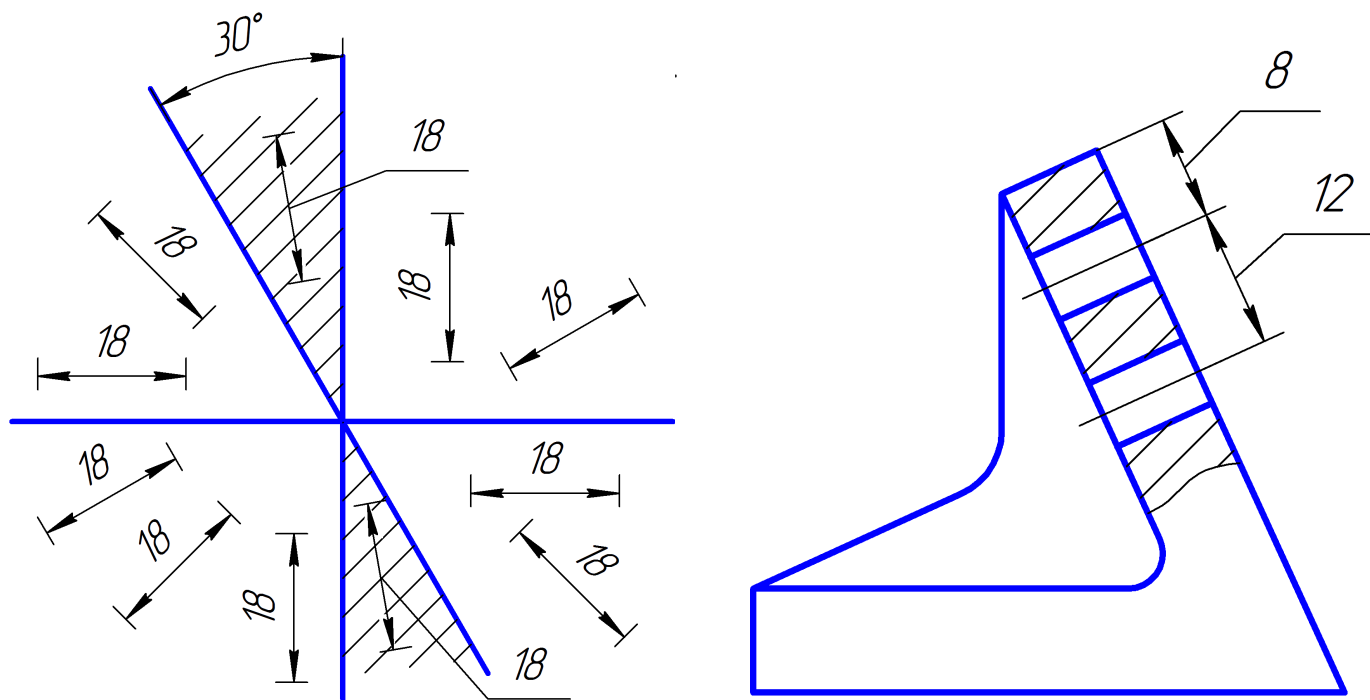


- *Размерное число пишется над размерной линией и отстает от нее на 2 мм*

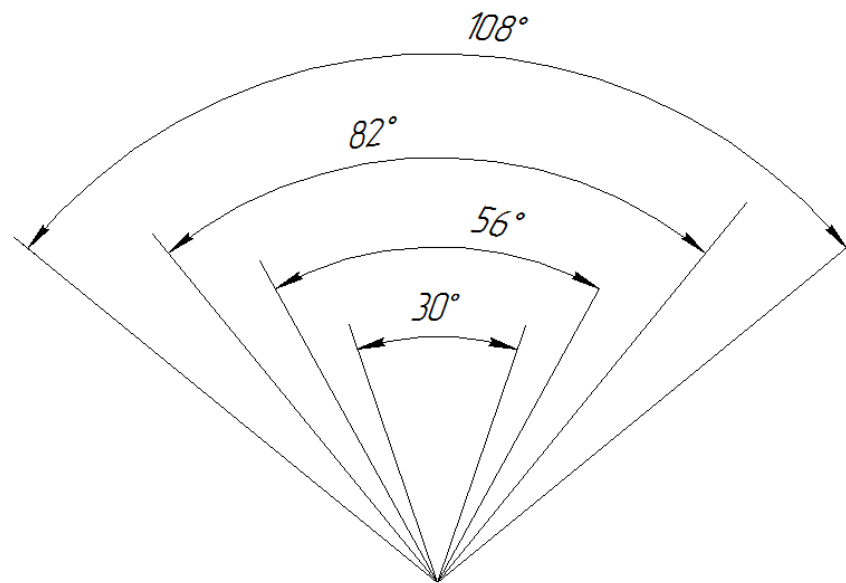
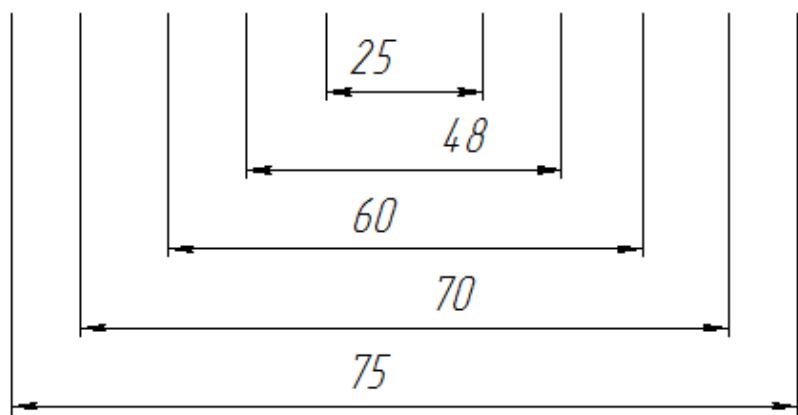
Выносная линия выступает за размерную на 3 мм

Стрелки черного цвета, шириной размаха 1,6 мм, имеют длину 5 мм

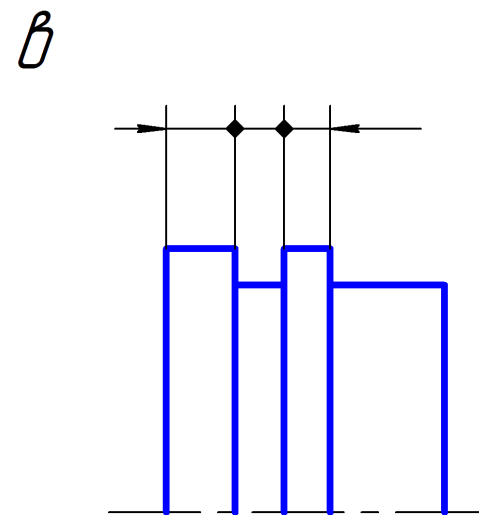
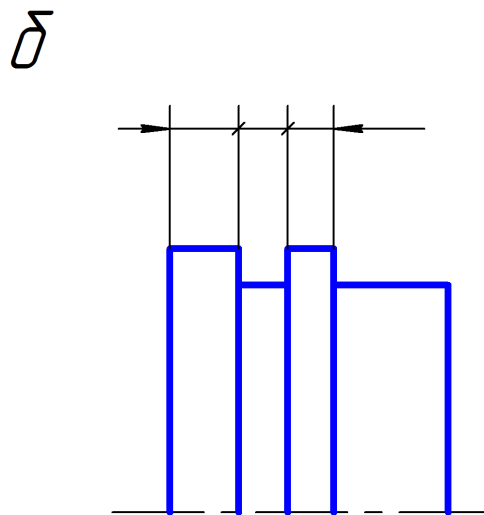
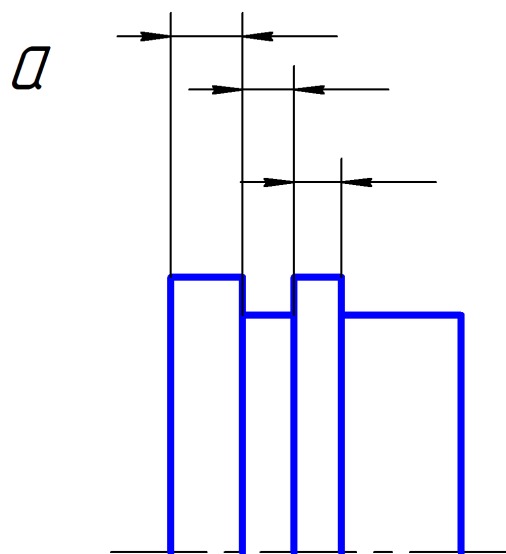
- Размерные числа линейных размеров при различных наклонах размерных линий располагают, как показано на рисунке.
- Если необходимо нанести размер в заштрихованной зоне, соответствующее размерное число наносят на полке линии-выноски.



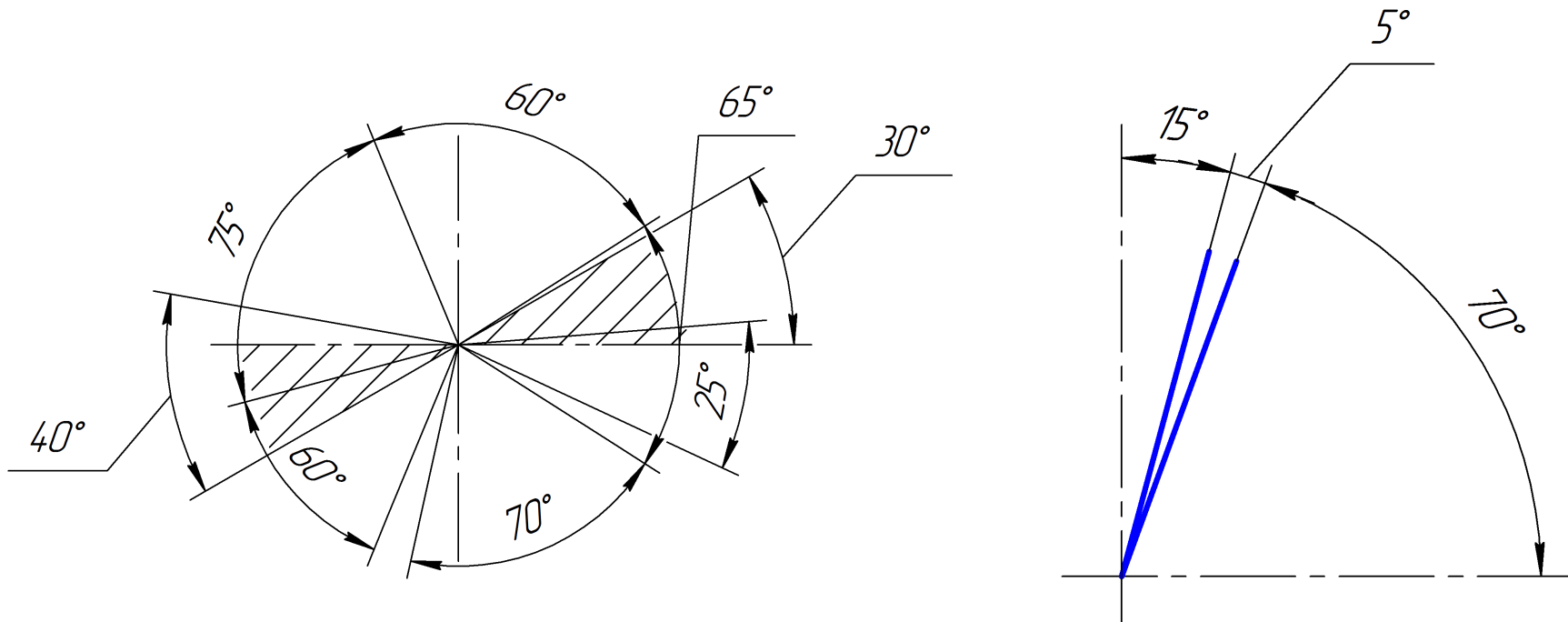
Размеры наносятся в **шахматном** порядке, как показано на рисунке.



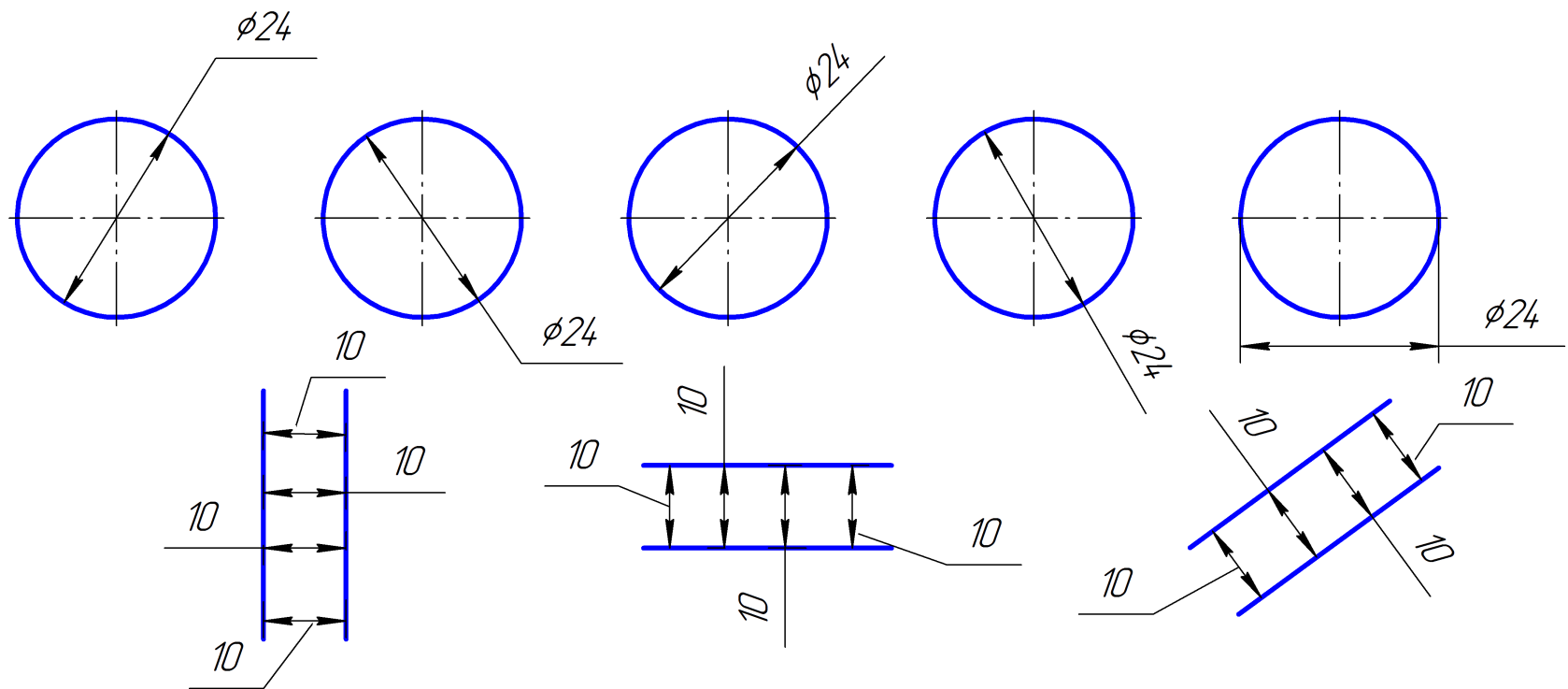
Если на размерной линии нет места для стрелок, размерную линию продолжают за выносные линии. В этом случае можно нанести **ТОЧКИ ИЛИ ШТРИХИ**, как показано на рисунке.



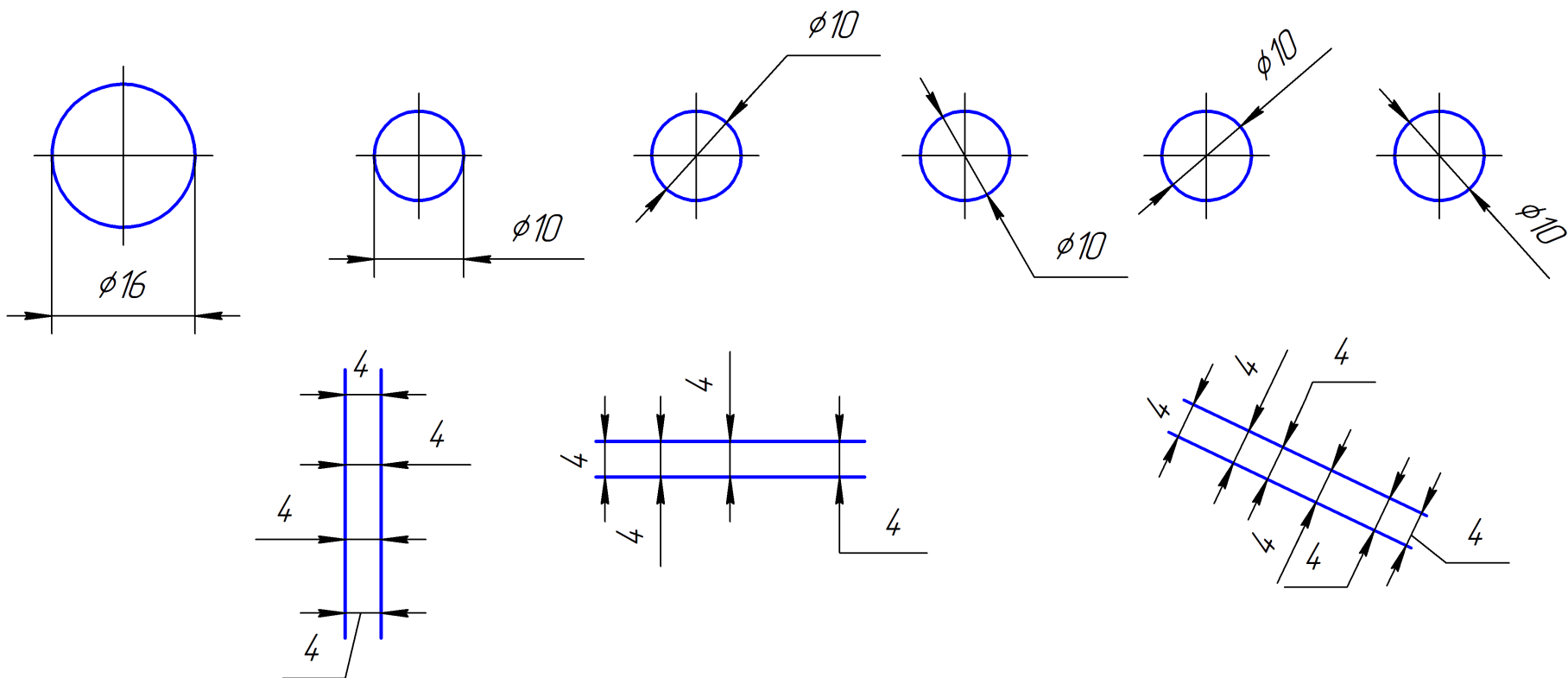
- Угловые размеры наносят так, как показано на рисунке.
- В заштрихованной зоне наносить размерные числа не рекомендуется. В этом случае размерные числа указывают на горизонтально нанесенных полках.
- Для углов малых размеров при недостатке места размерные числа помещают на полках линий-выносок в любой зоне.



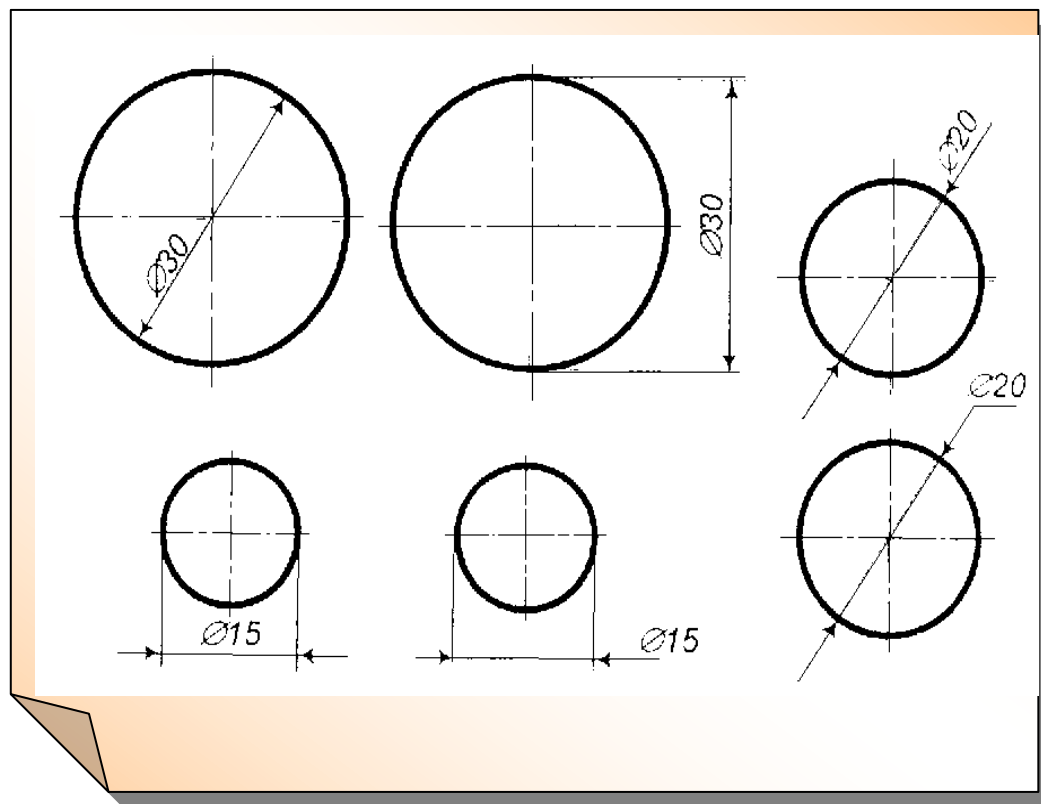
- Если для написания размерного числа недостаточно места над размерной линией, то размеры наносят, как показано на рисунке.

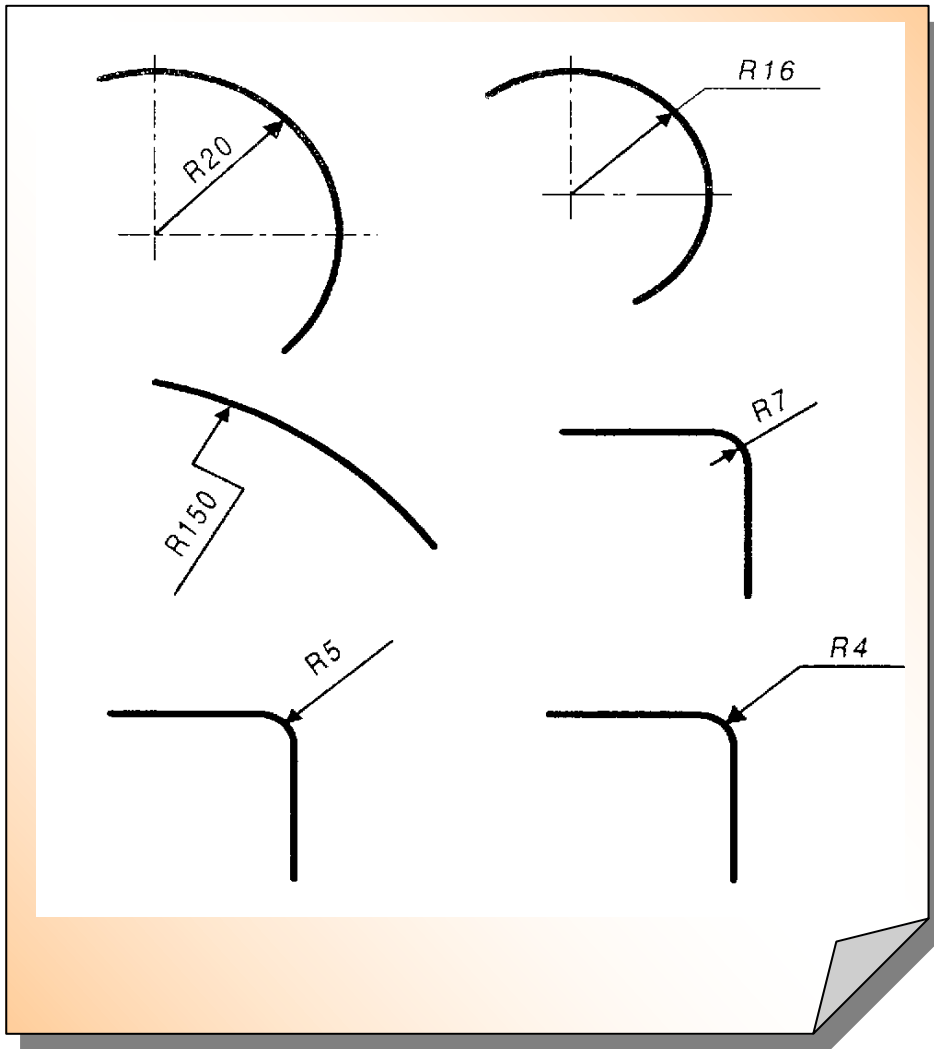


- Если недостаточно места для нанесения стрелок, то их наносят как показано на рисунке.



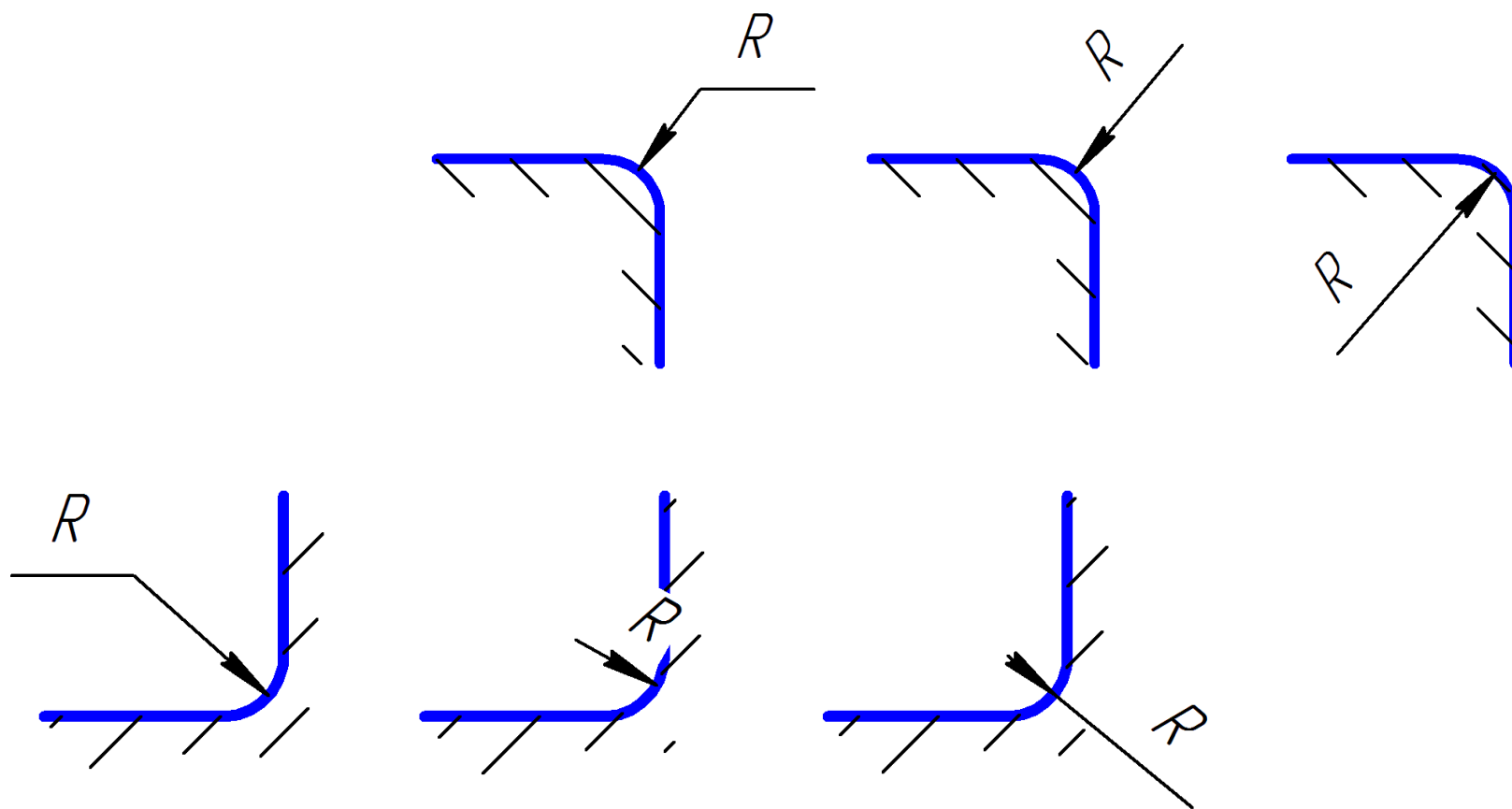
Размеры окружности всегда показывают размером диаметра как показано на рисунке.



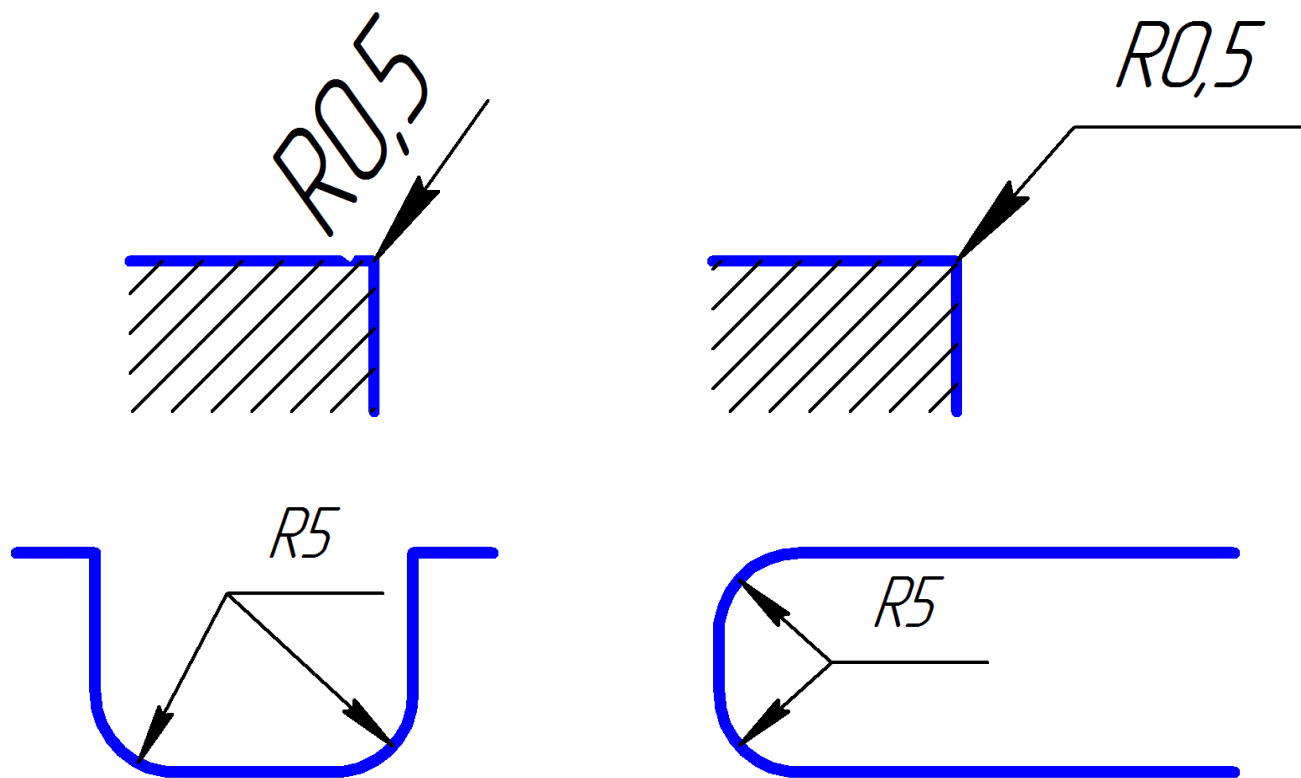


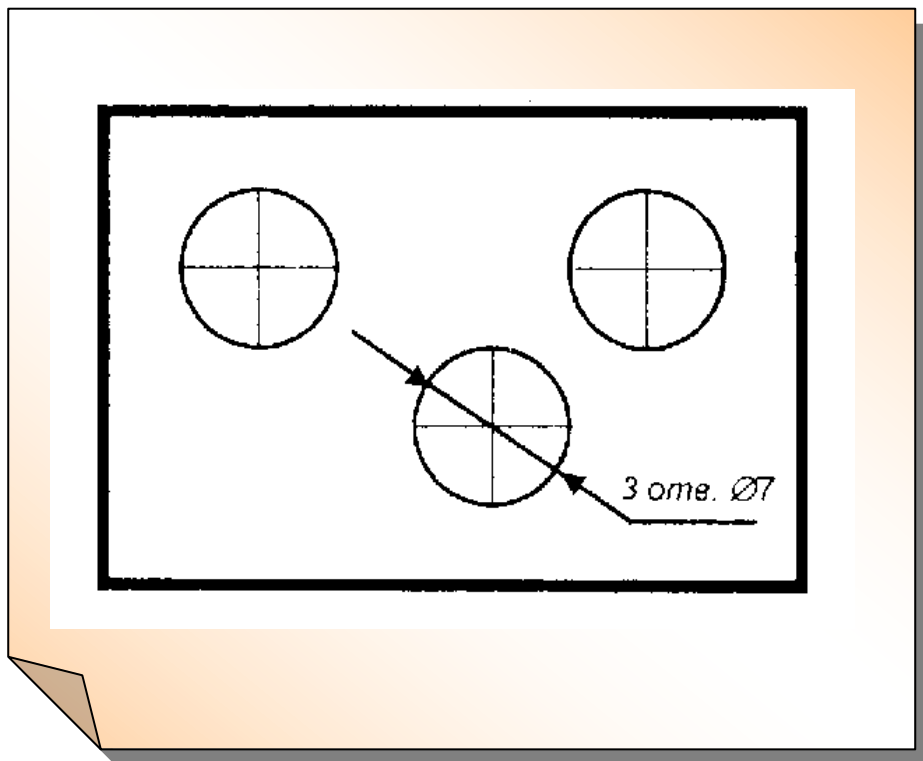
Размеры дуг
окружности
всегда
показывают
размером
радиуса R.

- Размеры радиусов наружных скруглений наносят, как показано на рисунке вверху;
- Внутренних скруглений – на рисунке внизу.



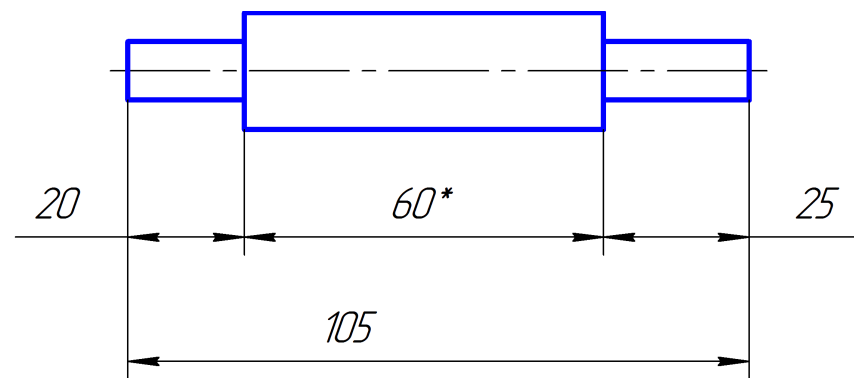
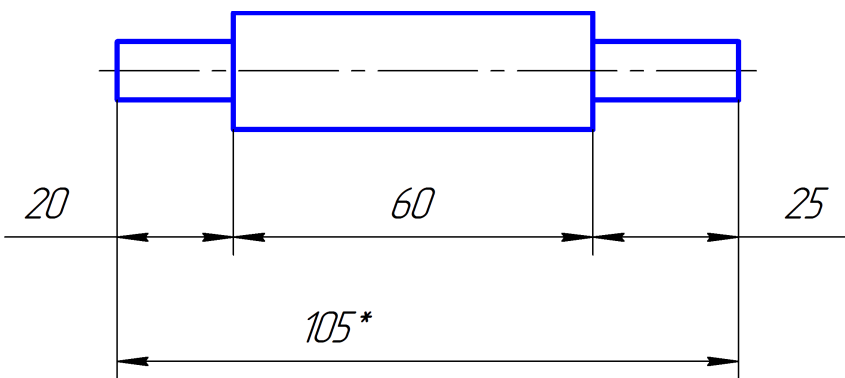
- Радиусы скругления, размер которых не более 1 мм на изображении не указывают и их размеры наносят, как показано на рисунке.
- Размеры одинаковых радиусов допускается указывать на общей полке, как показано на рисунке.





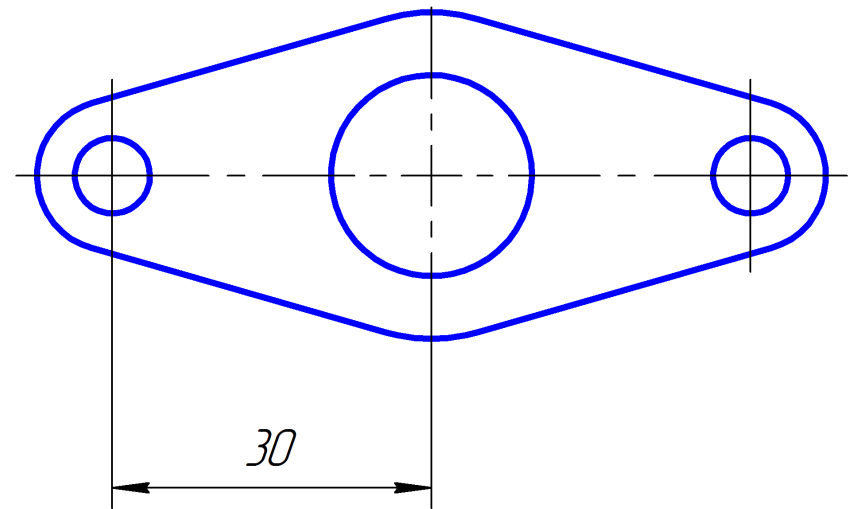
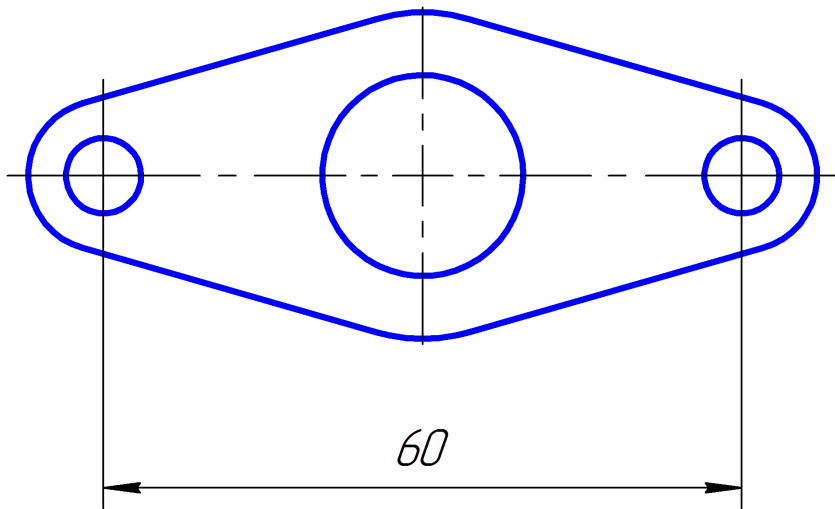
Размеры
одинаковых
элементов
разрешается
наносить ТОЛЬКО
один раз.

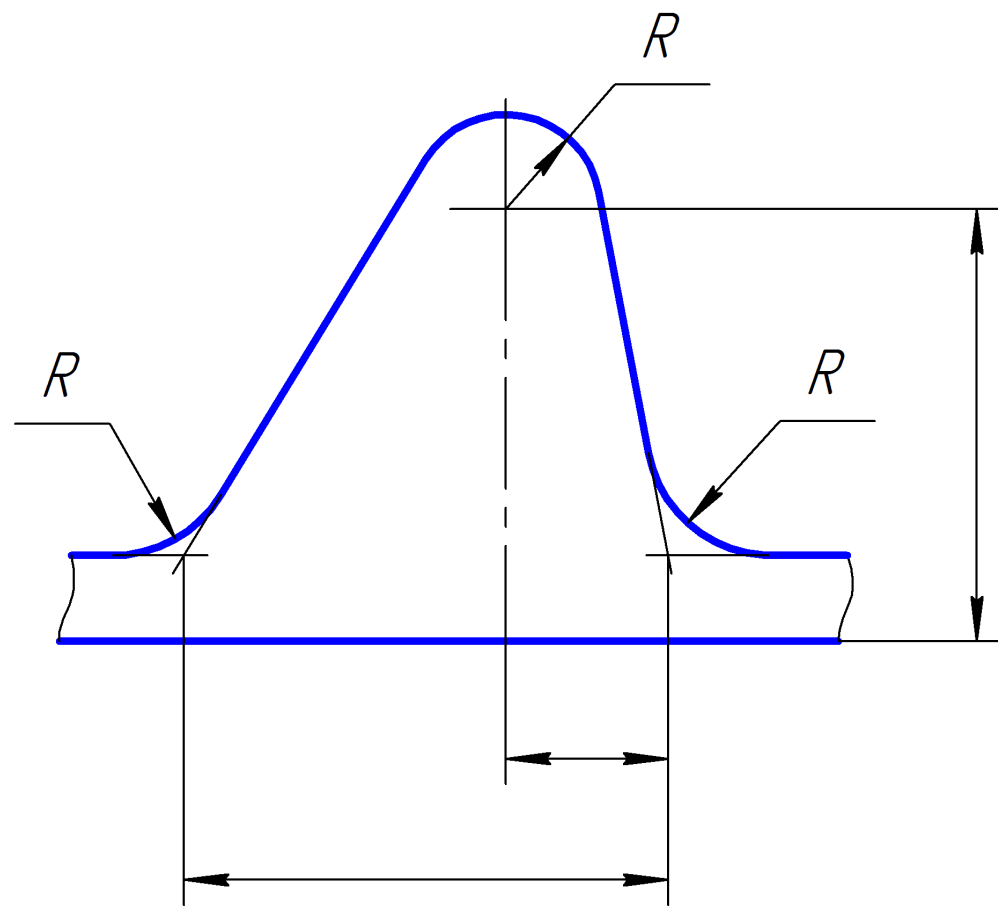
- Размеры в графическом документе не допускается наносить в виде замкнутой цепи, за исключением случаев, когда один из размеров указан как справочный.



* Размеры для справок

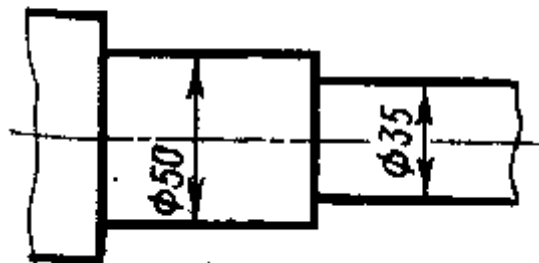
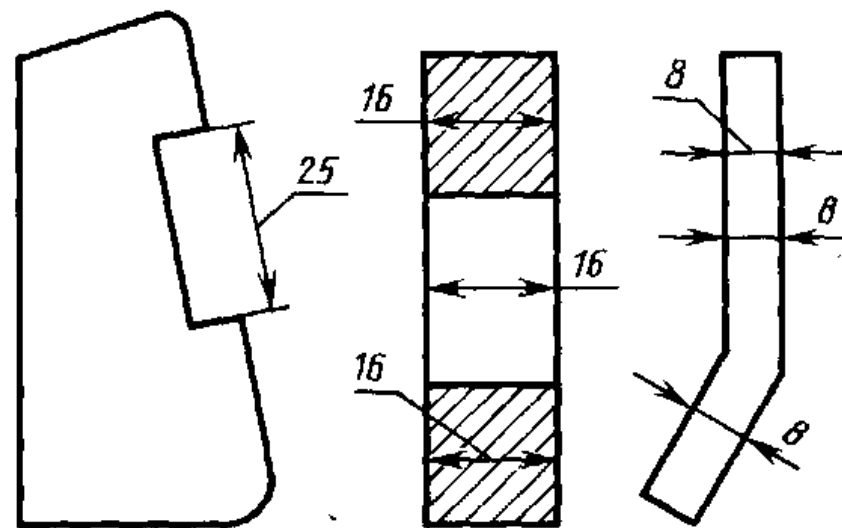
- Размеры, определяющие положение симметрично расположенных поверхностей у симметричных изделий, наносят, как показано на рисунках.





- Если надо показать координаты вершины скругляемого угла или центра дуги скругления, то выносные линии проводят от точки пересечения сторон скругляемого угла или центра дуги скругления.

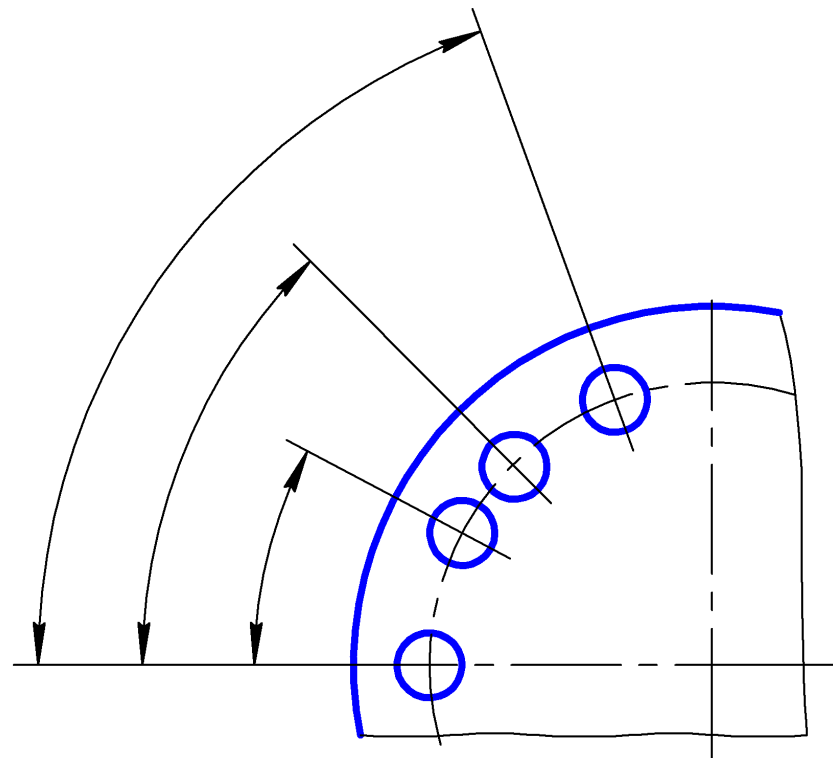
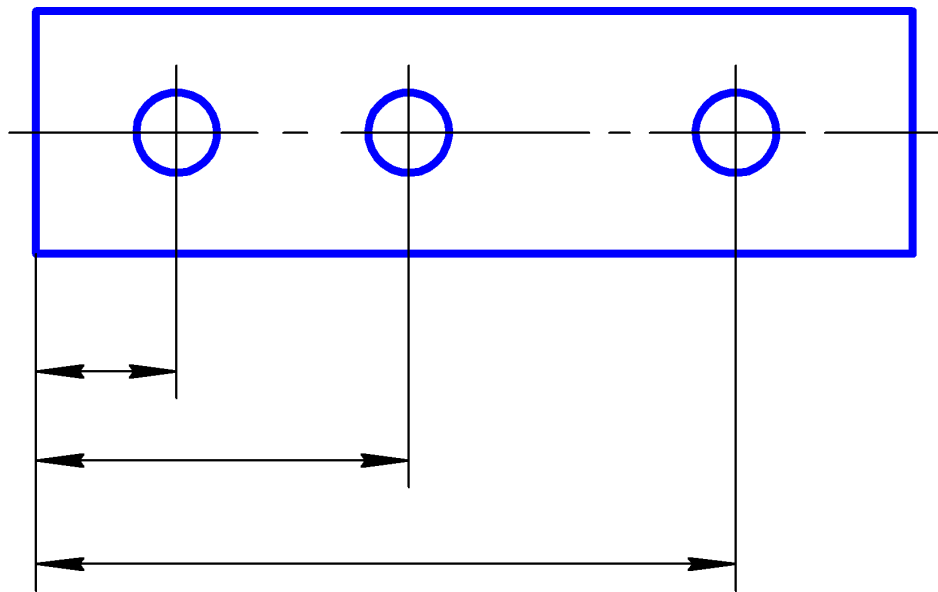
- Если для нанесения размерного числа недостаточно места над размерной линией, то размеры наносят снаружи или на полках выносок



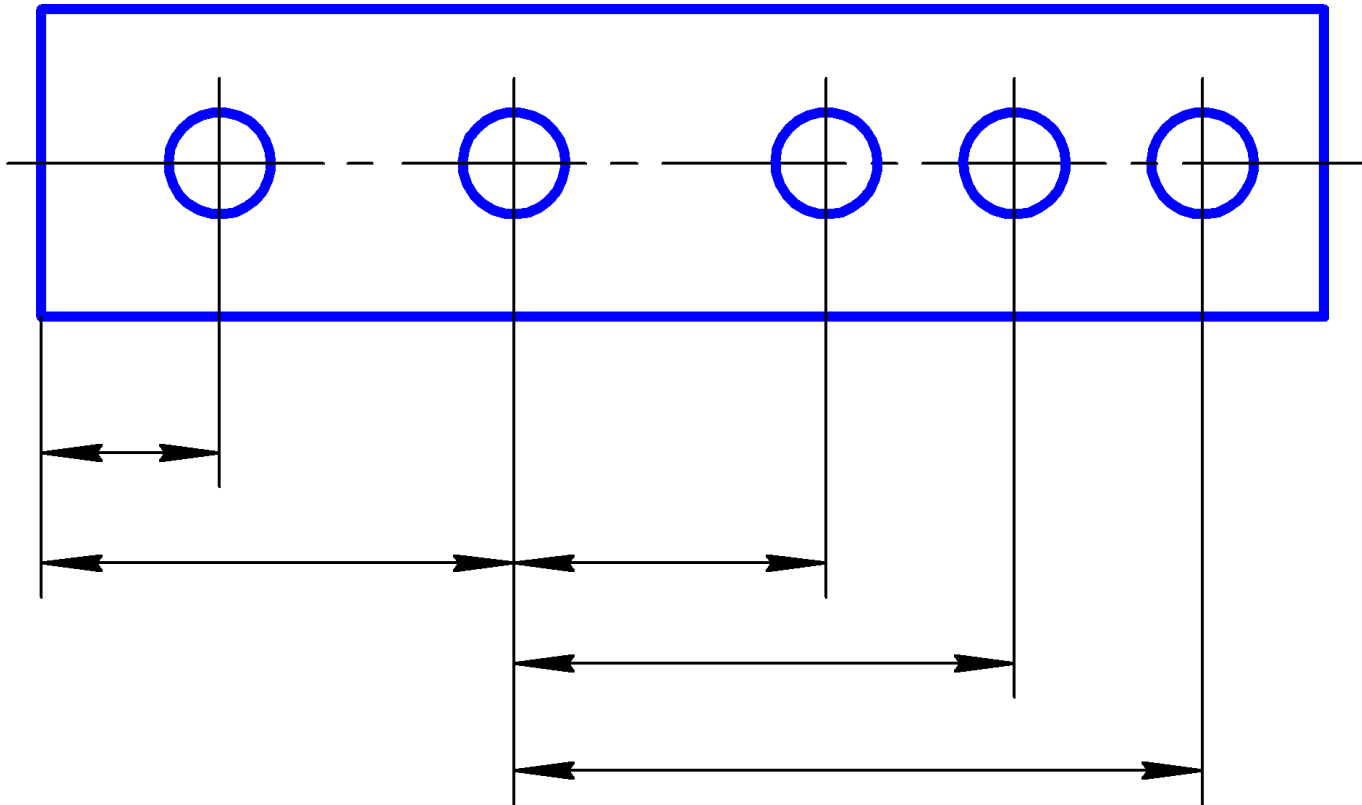
В месте нанесения размерного числа осевые, центровые линии и линии штриховки прерываются

- Способы нанесения размеров, определяющих взаимное расположение элементов предмета

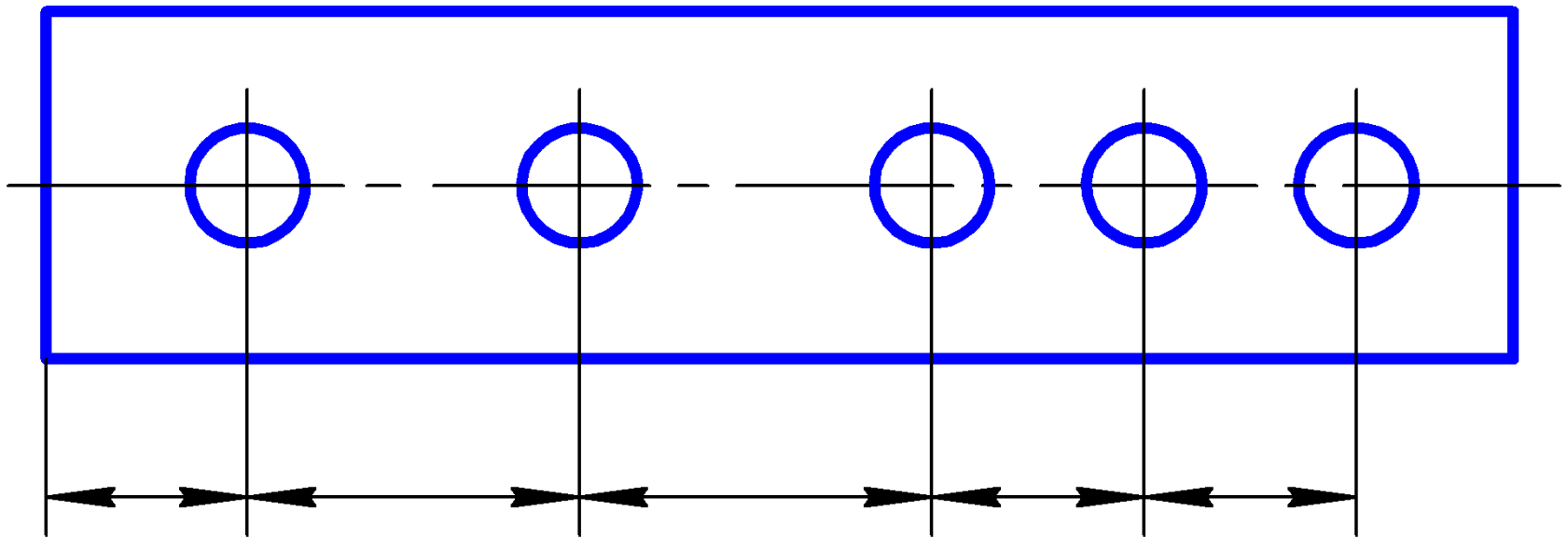
1) От общей базы (поверхности, оси):

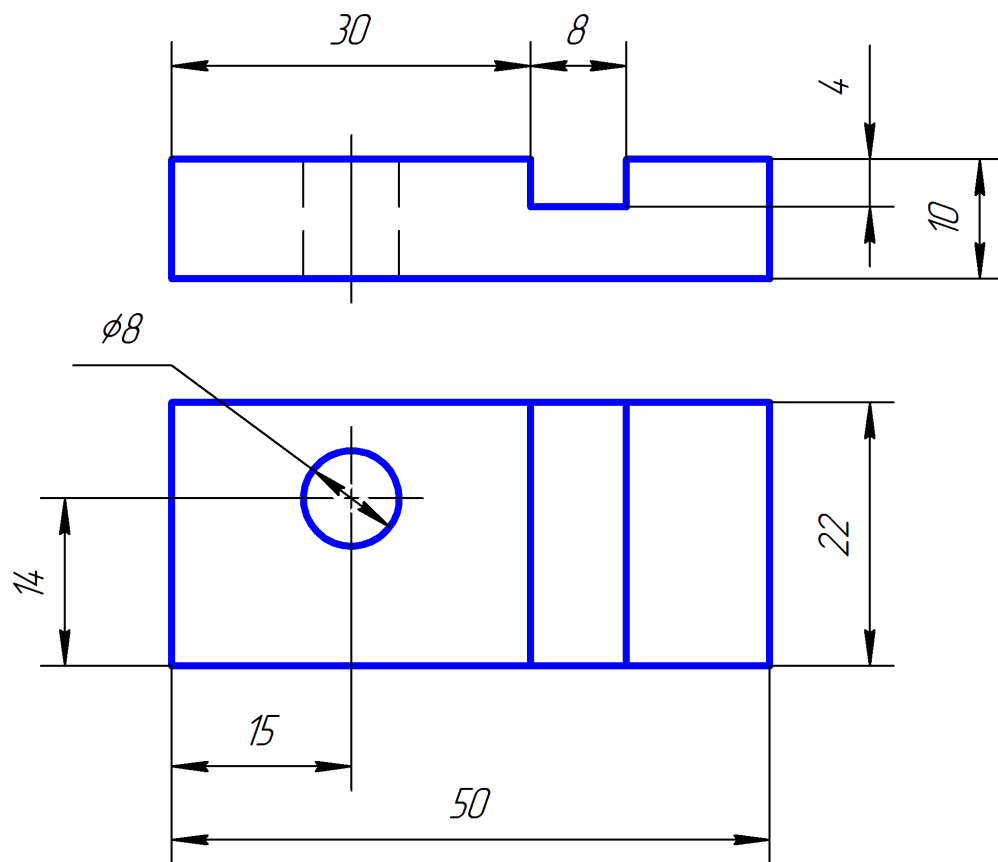


2) заданием размеров нескольких групп элементов от нескольких общих баз



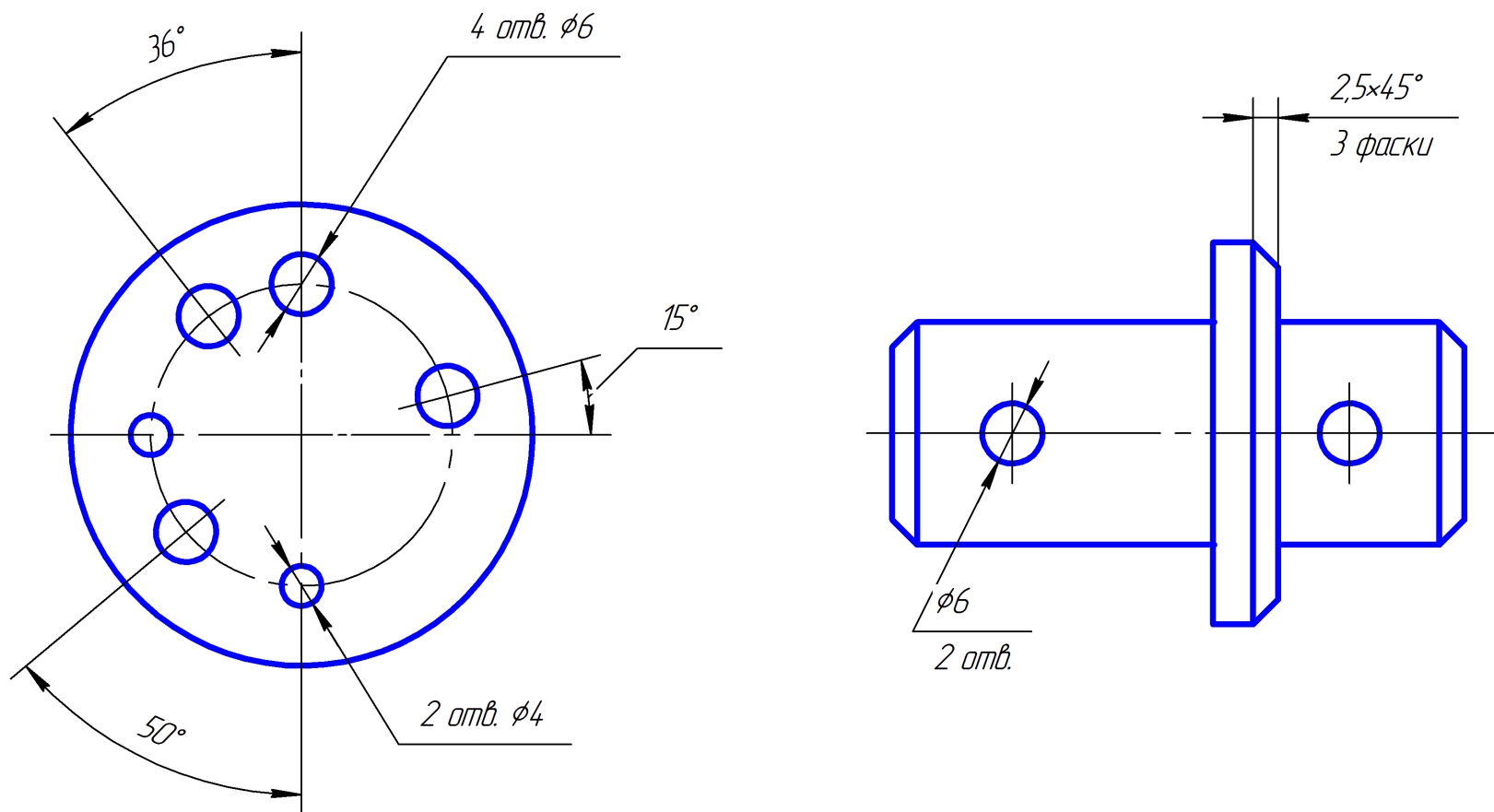
3) Заданием размеров между смежными элементами (цепочкой)



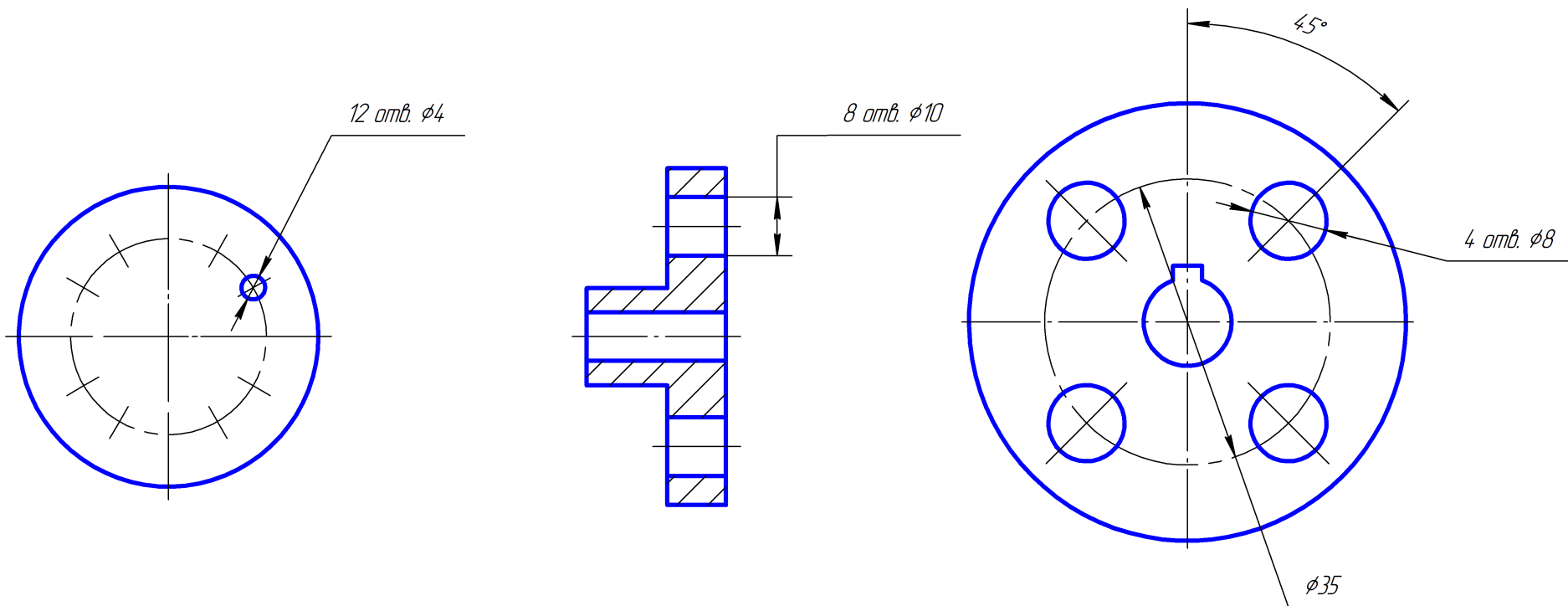


Размеры, относящиеся к одному и тому же конструкционному элементу (пазу, выступу, отверстию и т.п.), **рекомендуется группировать в одном месте**, располагая их на том изображении, на котором геометрическая форма данного элемента показана наиболее полно

- Размеры нескольких одинаковых элементов изделия, как правило, наносят один раз с указанием на полке линии-выноски количества этих элементов

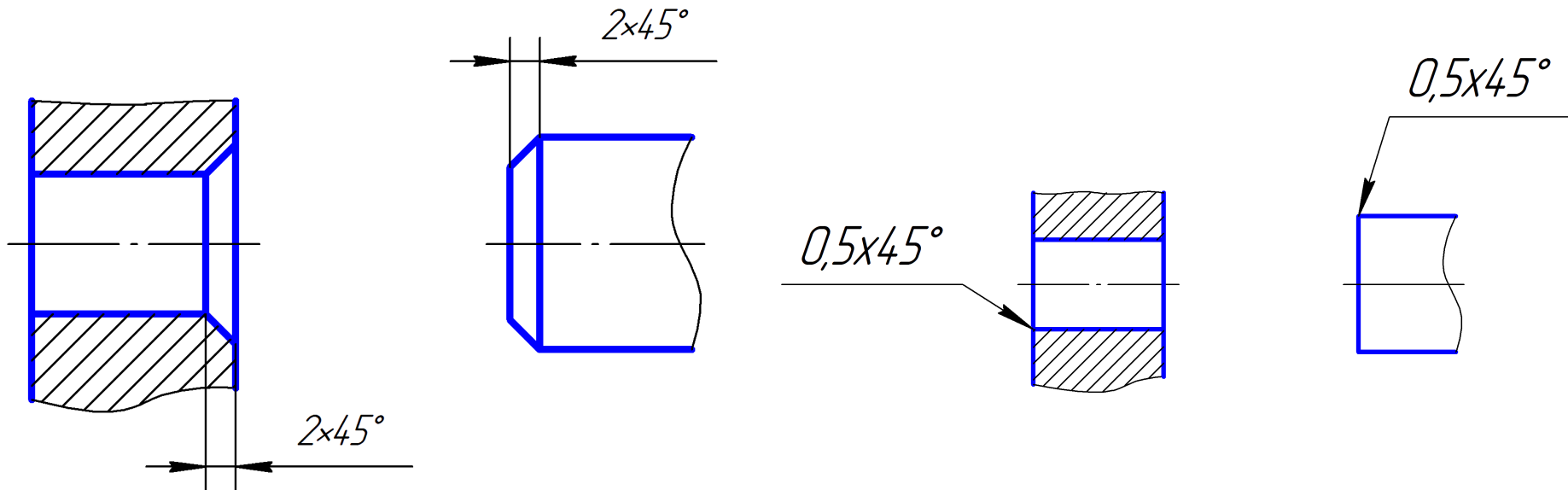


- При нанесении размеров элементов, равномерно расположенных по окружности изделия (например, отверстий), вместо угловых размеров, определяющих взаимное расположение элементов указывают только их количество.

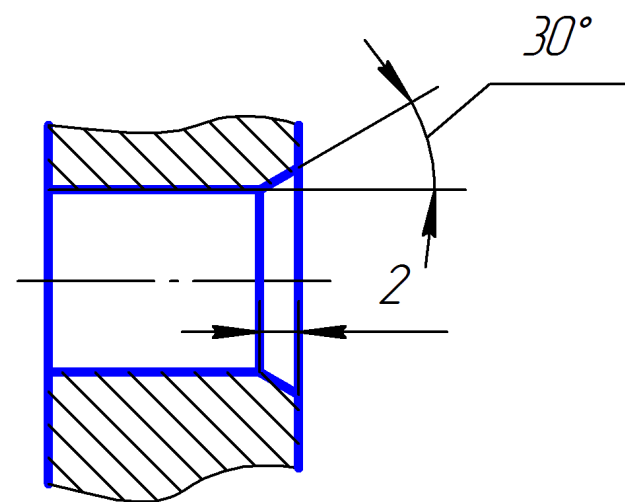
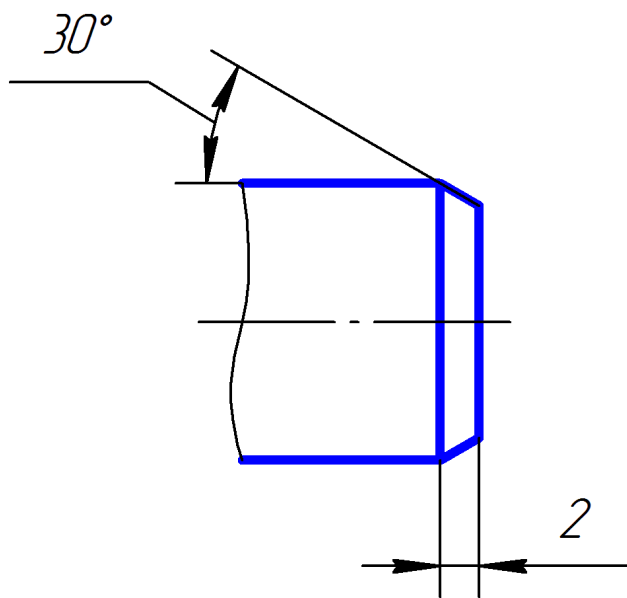


•Нанесение размеров фасок

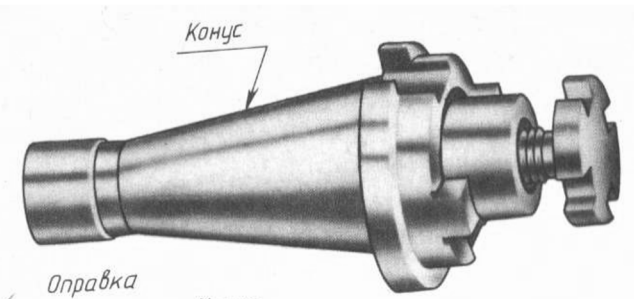
- Размеры фасок под углом 45° наносят как показано на рисунке.
- Допускается указывать размеры не изображенной на чертеже фаски под углом 45° , размер которой в масштабе чертежа не более 1 мм на полке линии-выноски, проведенной от грани.



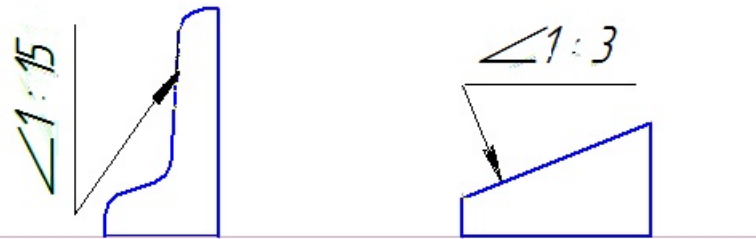
- Размеры фасок под другими углами указывают по общим правилам – линейным и угловым размерами или двумя линейными размерами.



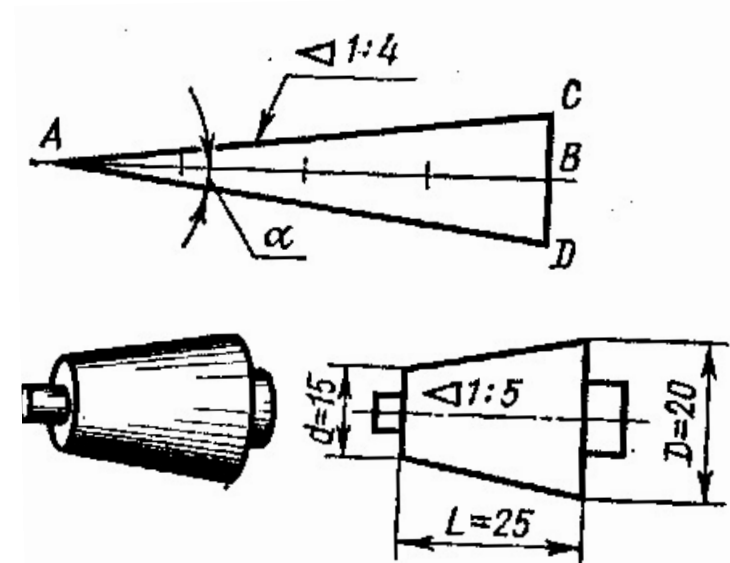
Условные знаки уклона и конусности

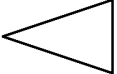


Наклон одной линии относительно другой, расположенной горизонтально или вертикально, характеризуется **уклоном**

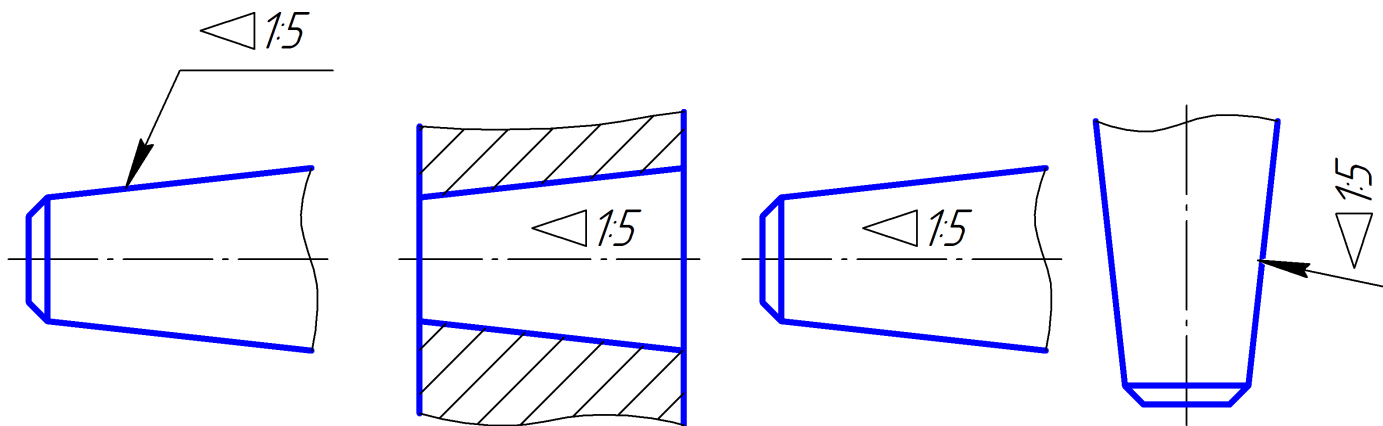


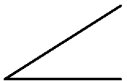
- **Конусность** – это отношение диаметра конуса к его высоте
- $K=(D-d):L$
- Подставим числа
- $K=(20-15):25 = 1:5$



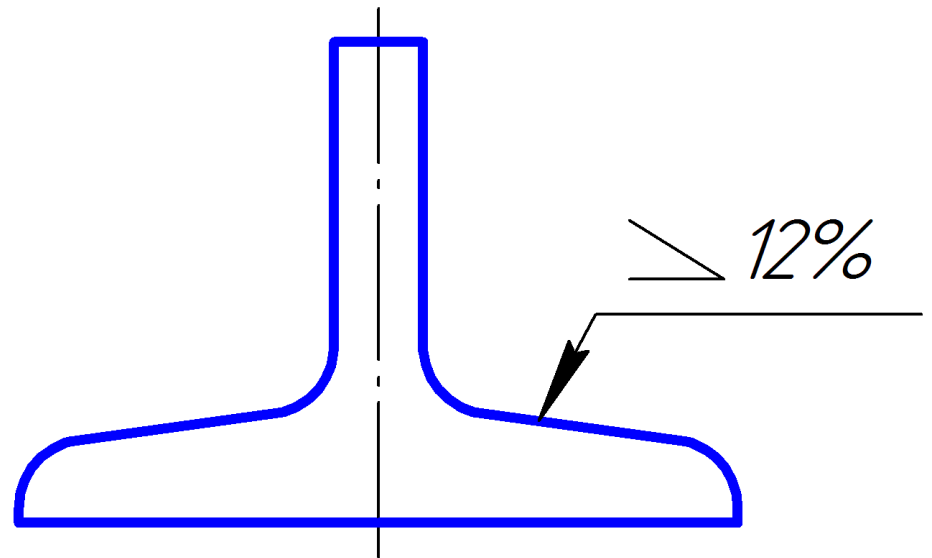
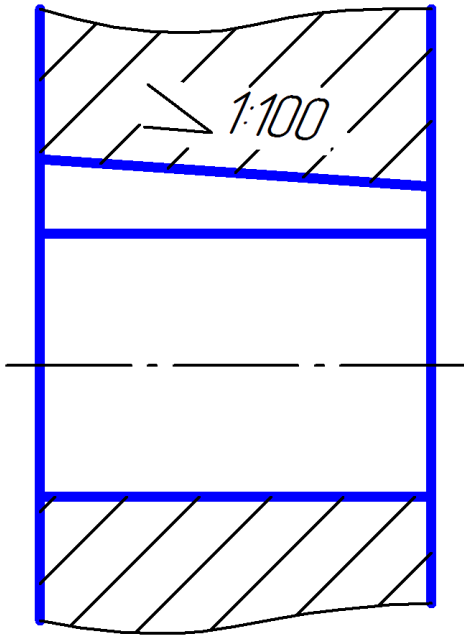
- Перед размерным числом, характеризующим конусность, наносят знак 

острый угол которого должен быть направлен в сторону вершины конуса.

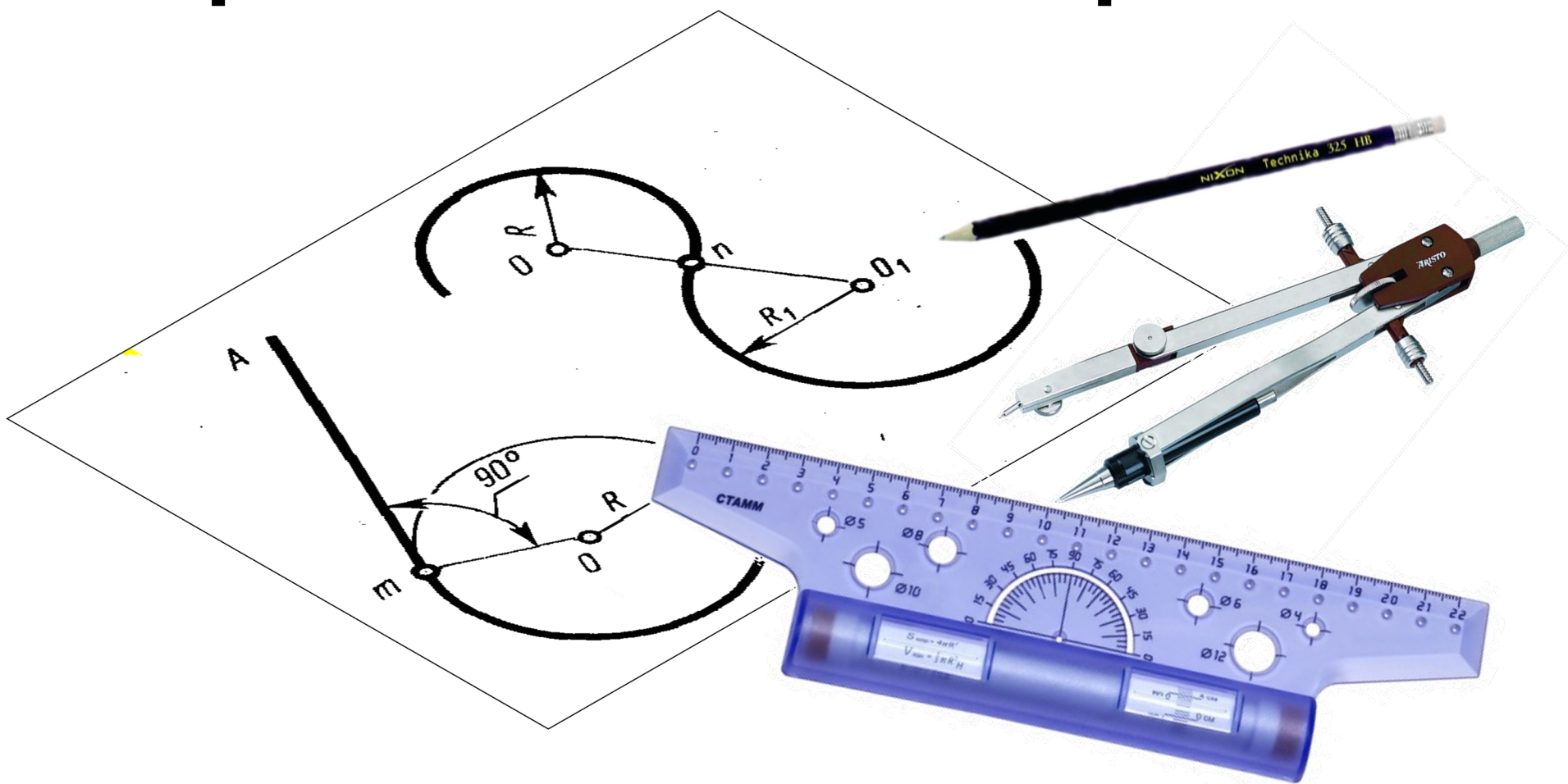


- Уклон поверхности следует указывать непосредственно у изображения поверхности уклона или на полке линии-выноски в виде соотношения, в процентах или в промиллях.
- Перед размерным числом, определяющим уклон, наносят знак 

- **Уклон** — отношение катета противолежащего углу α к прилежащему катету, т.е. $\operatorname{tg}\alpha$.



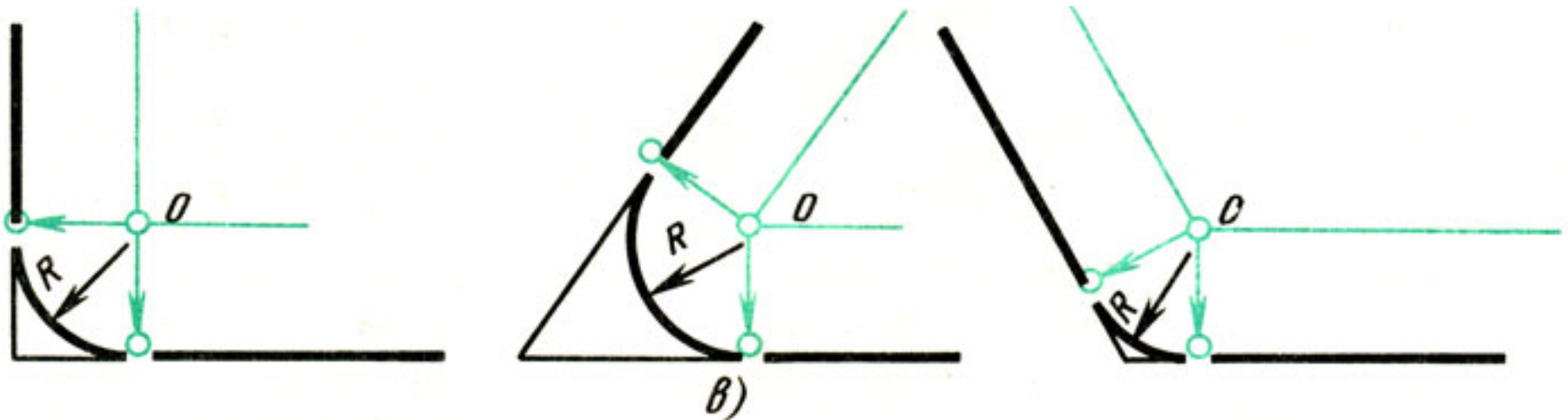
Геометрические построения, необходимые при выполнении чертежей



Сопряжение – это плавный переход одной линии в другую.

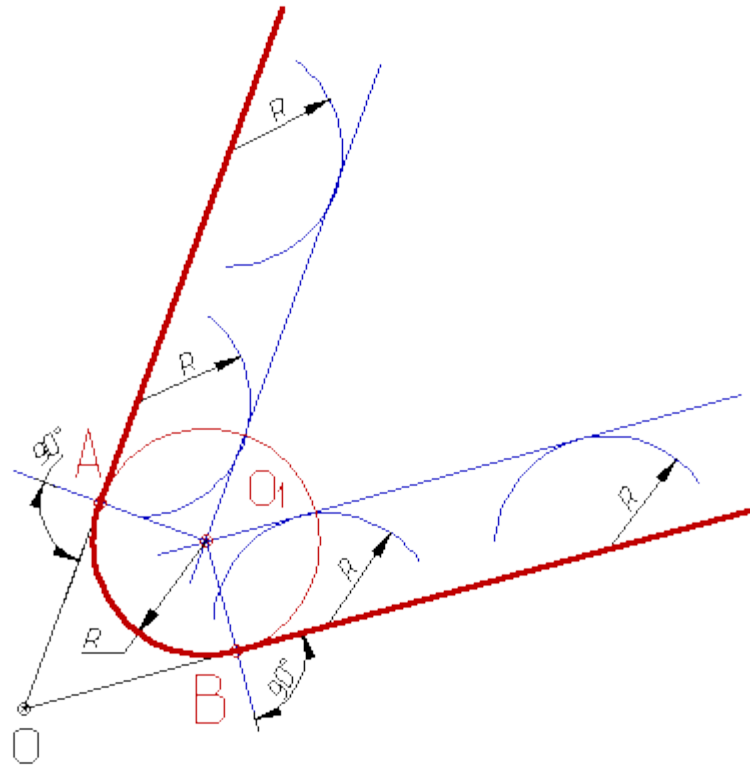
Что нужно для построения сопряжения?

- Знать радиус сопряжения (R_c)
- Найти центр сопряжения (O_c)
- Найти точки сопряжения



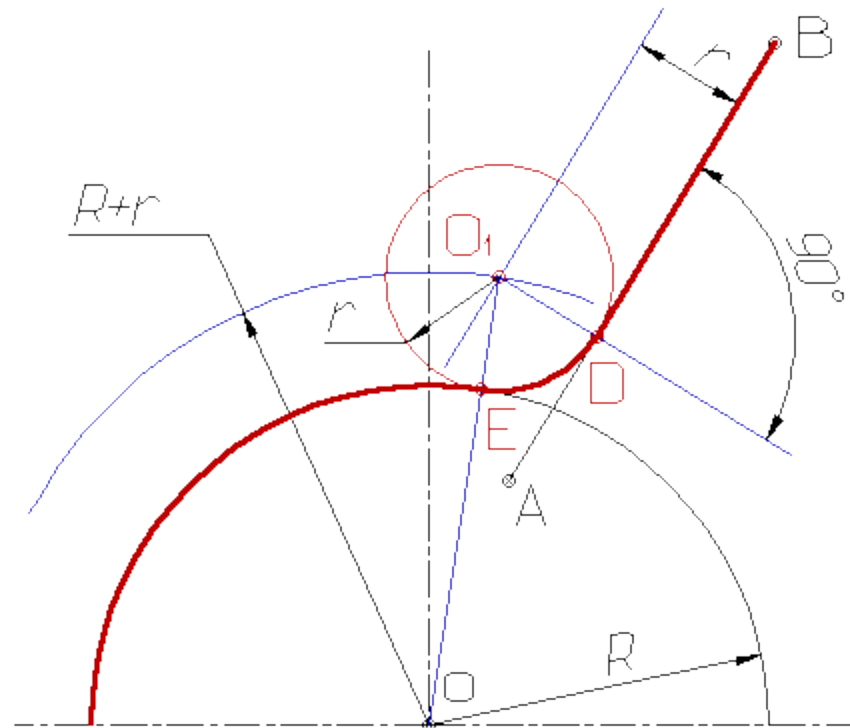
Виды сопряжений

- Сопряжение двух пересекающихся прямых дугой заданного радиуса



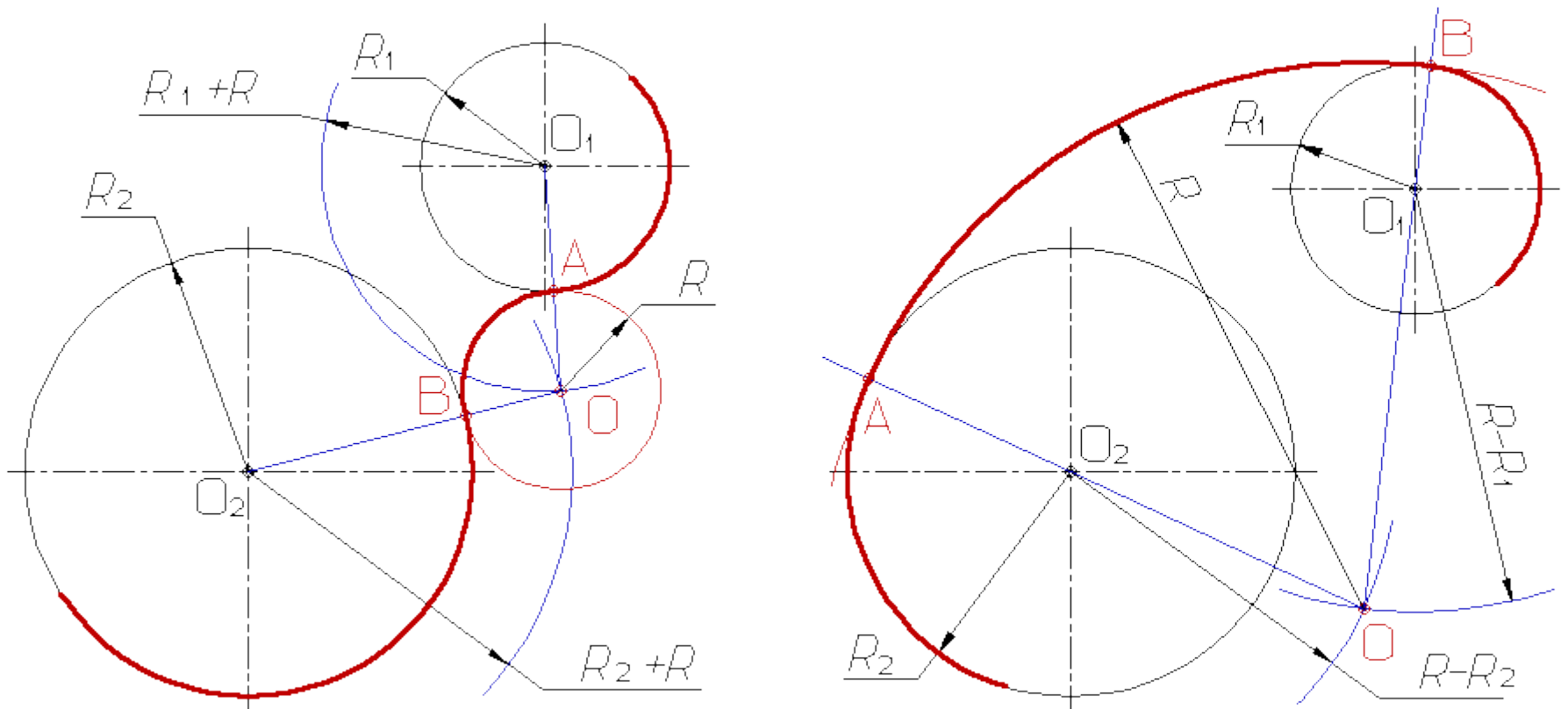
Виды сопряжений

- Сопряжение дуги и прямой линии дугой заданного радиуса



Виды сопряжений

- Сопряжение двух дуг окружности дугой заданного радиуса (внешнее и внутреннее)



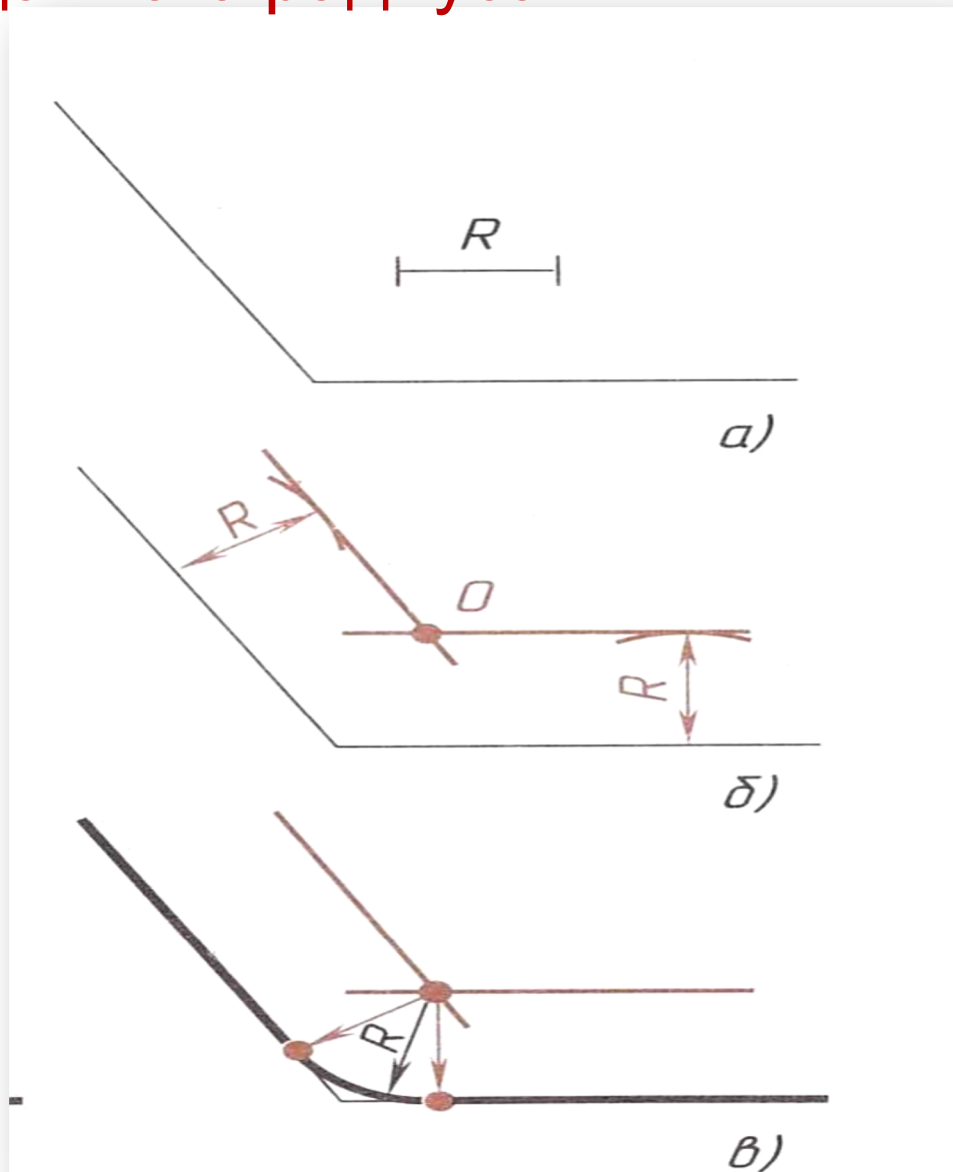
Виды сопряжений

- **Сопряжение двух пересекающихся прямых дугой заданного радиуса**
- Чтобы построить сопряжение двух прямых надо знать радиус сопряжения и найти:
 - а) центр сопряжения;
 - б) точки сопряжения.
- Радиус сопряжения задаётся, центр сопряжения находим следующим образом:
- От каждой из сопрягаемых сторон отступаем расстояние равное радиусу сопряжения и через полученные точки проводим отрезки параллельно искомым сторонам до их взаимного пересечения.
- Точка пересечения этих отрезков и будет являться центром сопряжения.

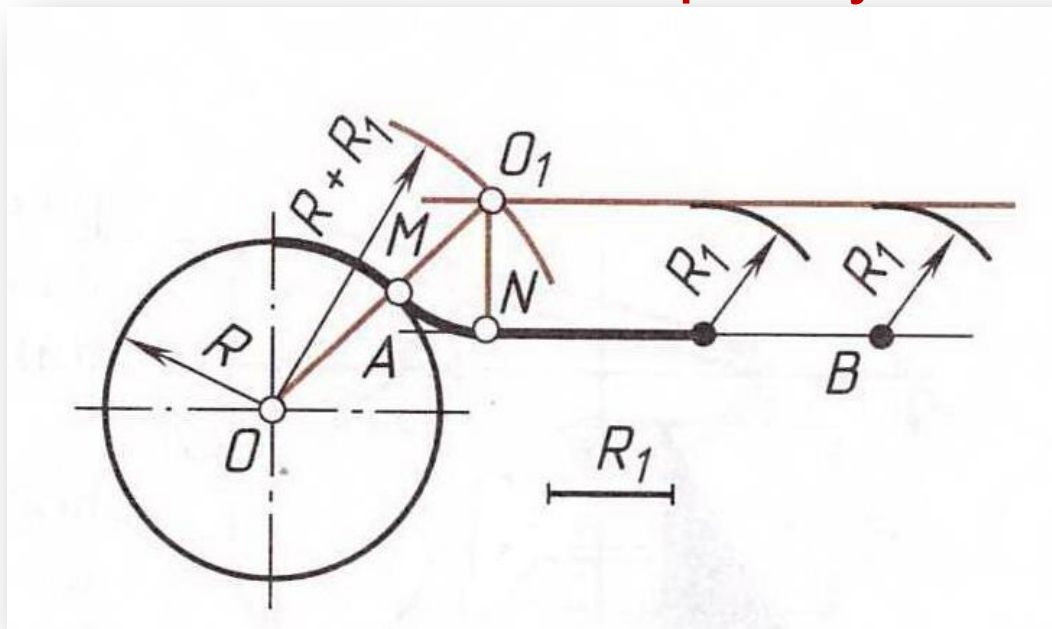
- Сопряжение двух пересекающихся прямых дугой заданного радиуса

Из центра сопряжения опускаем перпендикуляры на сопрягаемые стороны и находим точки сопряжения.

Ставим одну ножку циркуля в центр сопряжения, а второй соединяем точки сопряжения между собой т.е. выполняем сопряжение.

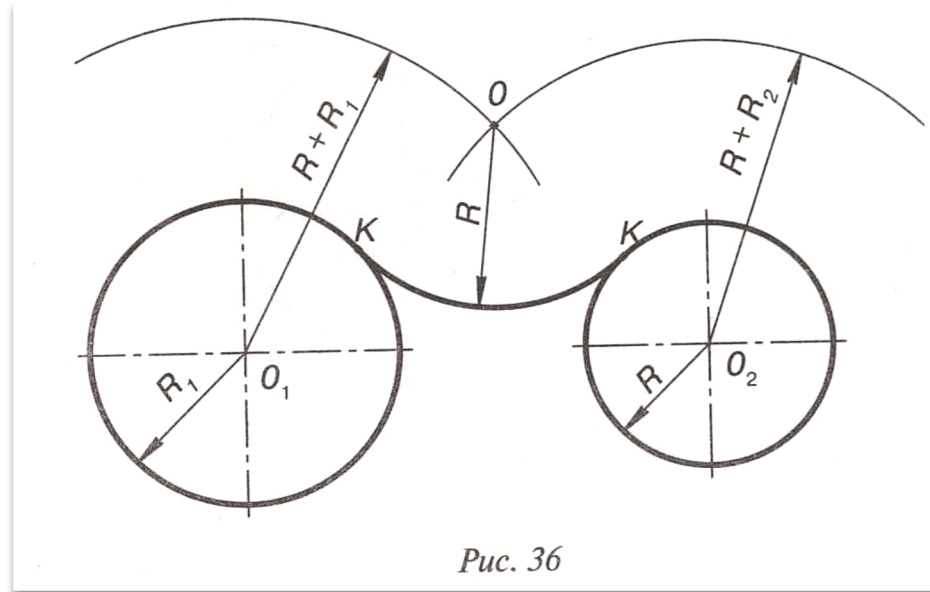


- Сопряжение дуги и прямой линии дугой заданного радиуса



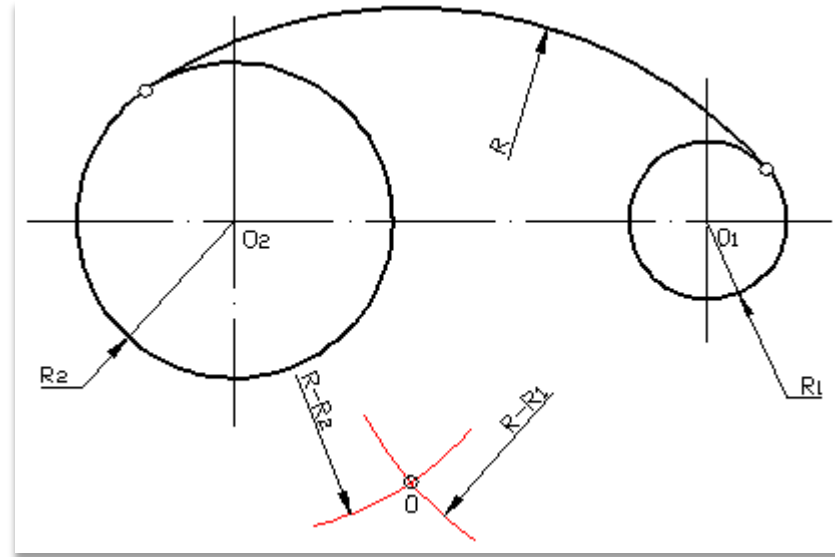
- 1) Для нахождения центра сопряжения из т.О проводят дугу вспомогательной окружности радиуса $R+R_1$. На расстоянии R_1 от прямой АВ проводят параллельную ей прямую до пересечения с дугой $R+R_1$. Точка O_1 будет центром сопряжения.
- 2) Соединив прямой O и O_1 , т.е. центры окружностей сопрягающей дуги получают точку M . Проведя из точки O_1 перпендикуляр к прямой АВ, определяют вторую т. сопряжения N
- 3) Соединив дугой R_1 , т. M и N сопряжения, получают плавный переход от окружности к прямой.

- Внешнее сопряжение двух дуг окружности дугой заданного радиуса



- 1) Складываем попарно радиусы окружностей и радиус сопряжения.
- 2) Поочерёдно делаем засечки сначала из центра окружности O_1 , $O_1 = R + R_1$, затем из O_2 , $O_2 = R + R_2$.
- 3) Точка пересечения засечек и будет центром сопряжения.
- 4) Находим точки сопряжения. Соединяем центр сопряжения с центрами окружностей.

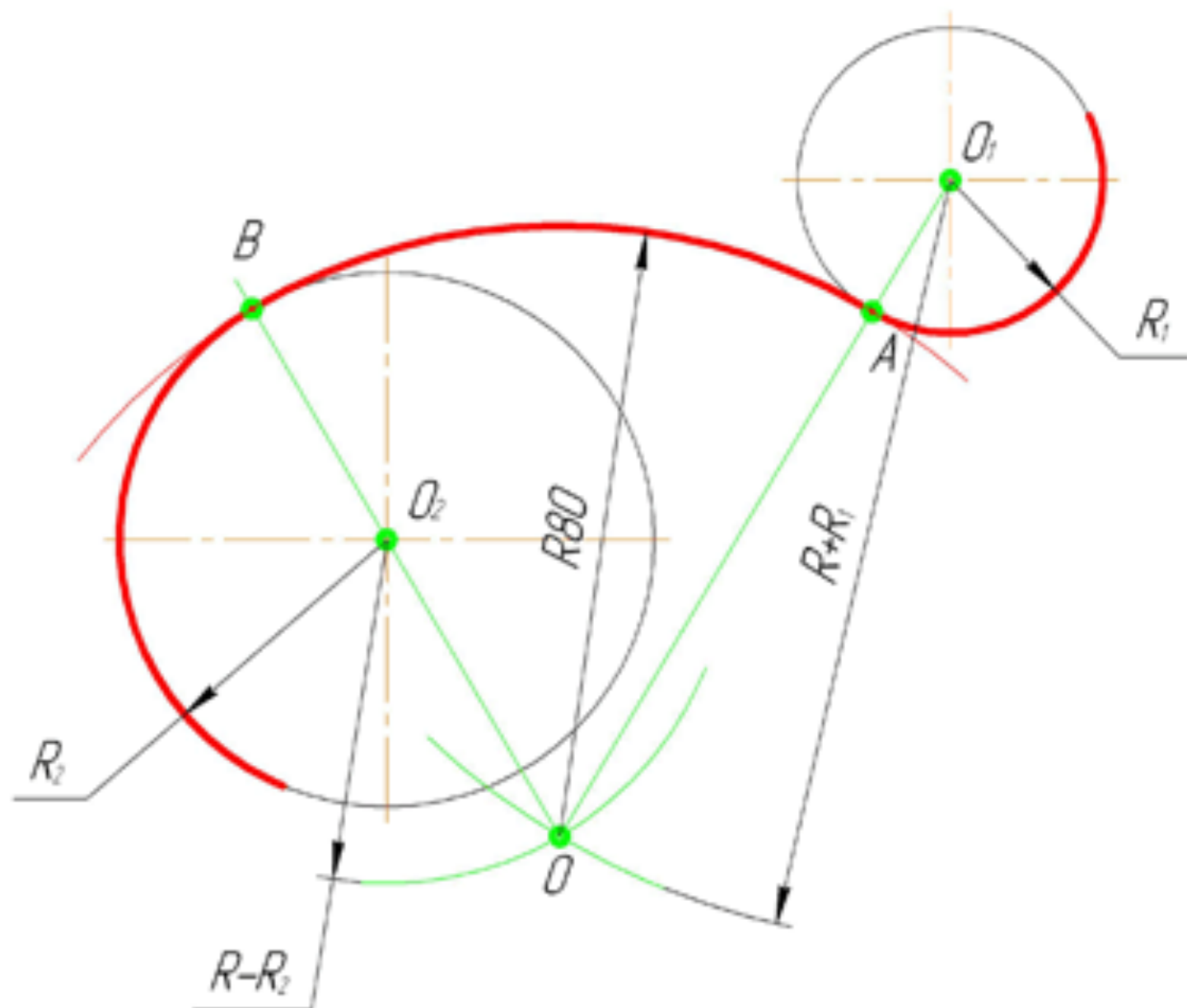
- Внутреннее сопряжение двух дуг окружности дугой заданного радиуса

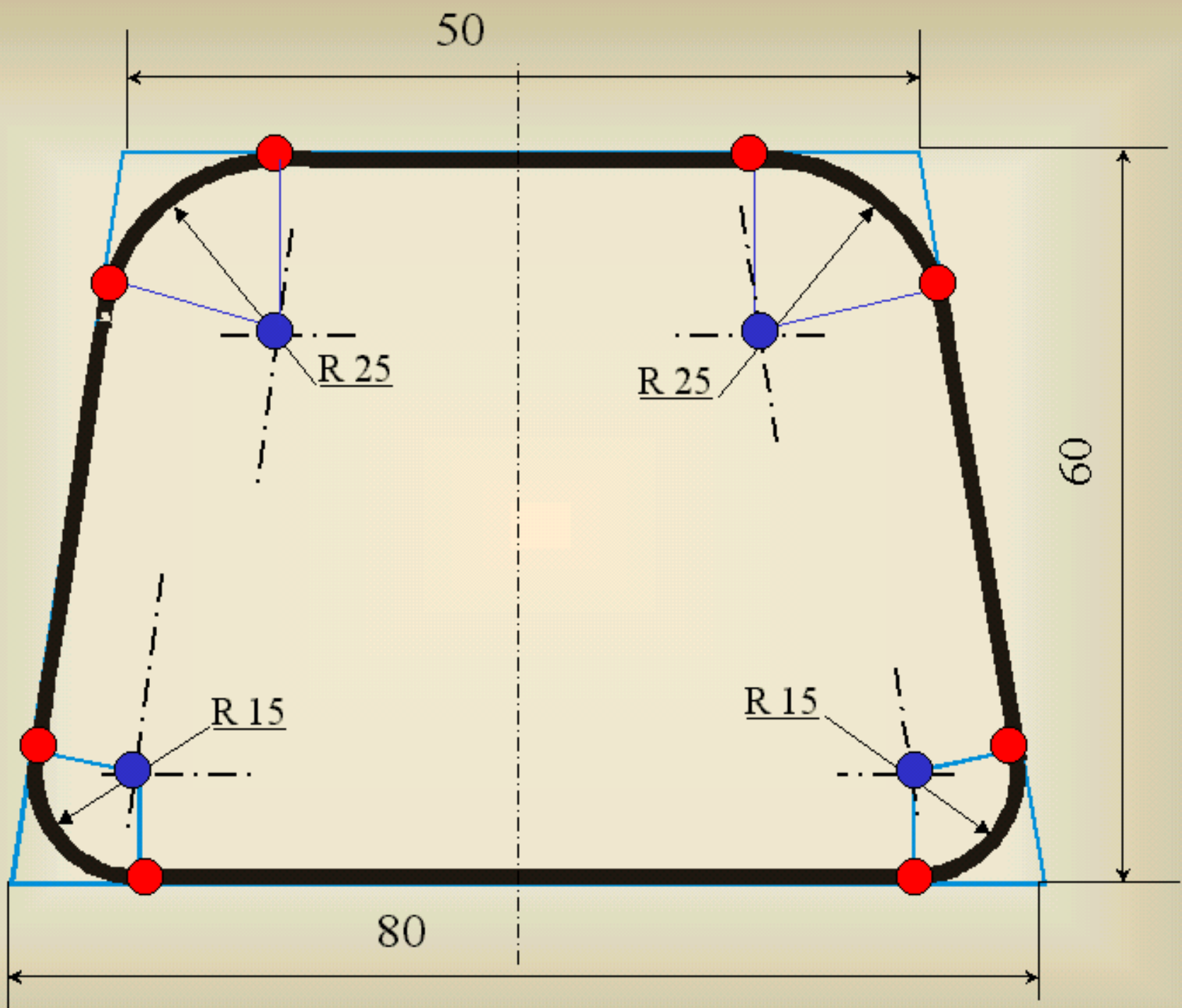


- 1) Из центров каждой из заданных окружностей поочерёдно очерчиваем дуги, равные разности заданного радиуса сопряжения и радиуса данной окружности. Точка пересечения этих дуг даст нам центр сопряжения.
- 2) Чтобы найти точки сопряжения, проводим линии, соединяющие найденный центр сопряжения и центры заданных окружностей.
- 3) Внешняя точка пересечения этой линии с окружностью и будет точкой сопряжения. Теперь выполняем сопрягающую дугу.

• Смешанное сопряжение дуг окружностей

- **Смешанным сопряжением дуг** является сопряжение, при котором центр одной из **сопрягаемых дуг (O1)** лежит за пределами сопрягающей их дуги радиуса R , а центр другой окружности (O2) – внутри её.
- **На иллюстрации ниже приведён пример** смешанного сопряжения окружностей.
- Сначала находим центр сопряжения, точку O .
- **Для нахождения центра сопряжения строим дуги окружностей с радиусами $R+R1$** , из центра окружности радиуса $R1$ точки $O1$, и **$R-R2$** , из центра окружности радиуса $R2$ точки $O2$.
- **После чего соединяем центр сопряжения точку O** с центрами окружностей $O1$ и $O2$ прямыми и на пересечении с линиями соответствующих окружностей получаем точки сопряжения A и B .
- Затем строим сопряжение.





Благодарю за внимание!