

*Лекция №12.* Классификация тормозных рычажных передач. Тормозные рычажные передачи грузового и пассажирского подвижного состава.

### 1. Назначение и классификация

Тормозной рычажной передачей называется система тяг и рычагов, посредством которых усилие человека (при ручном торможении) или усилие, развиваемое сжатым воздухом, по штоку тормозного цилиндра (при пневматическом или электропневматическом торможении) передается на тормозные колодки, которые прижимаются к колесам. По действию на колесо различают тормозные рычажные передачи с односторонним и двусторонним торможением (рисунок 1).



Рисунок 1. Телешки с односторонним и двусторонним нажатием.

Тормозная рычажная передача с двусторонним нажатием тормозных колодок имеет следующие преимущества по сравнению с односторонним:

- колесная пара не подвергается выворачивающему действию в буксах в направлении силы нажатия колодок;
- давление на каждую колодку меньше, следовательно, меньше износ колодок;
- коэффициент трения между колодкой и колесом больше.

Однако рычажная передача при двустороннем нажатии значительно сложнее по конструкции и тяжелее чем односторонней, температура нагрева колодок при торможении выше на 10 – 15 %.

С применением композиционных колодок недостатки одностороннего нажатия становятся менее ощутимыми вследствие меньшего нажатия на каждую колодку и более высокого коэффициента трения.

В основном все грузовые вагоны имеют одностороннее нажатие колодок, а пассажирские вагоны – двустороннее, с вертикальными рычагами, расположенными с двух сторон колес. Поэтому на грузовых вагонах применяются триангели, а на пассажирских вагонах балки (траверсы).

Тормозные рычажные передачи локомотивов имеют большое разнообразие схем в зависимости от числа тормозных цилиндров, их расположения и нажатия тормозных колодок. Современные локомотивы имеют двустороннее нажатие тормозных колодок. Возможны варианты исполнения с одним тормозным цилиндром на сторону тележки, с двумя тормозными цилиндрами на сторону тележки, с тормозным цилиндром на каждое колесо.

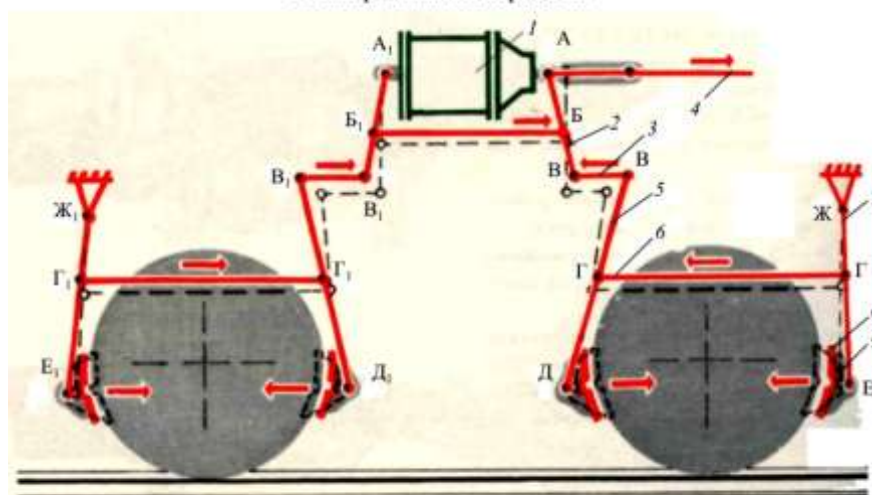
Многоцилиндровая система тормозной рычажной передачи уменьшает потери на трение и значительно упрощает конструкцию передачи. Такие передачи применяются на локомотивах, моторовагонном подвижном составе и вагонах с дисковым тормозом.

Применять на вагонах многоцилиндровые системы нецелесообразно, так как потребуются гибкие соединения к тормозным цилиндрам от рамы вагона к тележкам и увеличивается количество автоматических регуляторов выхода штока (для каждого цилиндра).

Один из вариантов, демонстрирующий принцип действия тормозной рычажной передачи показан на рисунке 2.

Тормозные рычажные передачи состоят из горизонтальных 2 и вертикальных 5 рычагов, тяг 3, затяжек (распорок) 6, тяги 4 ручного тормоза, подвесок 7, башмаков 9 и колодок 8. В поперечном направлении башмаки укреплены на триангелях, траверсах или балках (на рисунке не показаны).

Схема рычажной передачи.



1 - тормозной цилиндр; 2 - горизонтальный рычаг; 3 - тяга; 4 - тяга ручного тормоза; 5 - вертикальный рычаг; 6 - затяжка (распорка); 7 - подвеска; 8 - колодка; 9 - башмак.

Рисунок 2. Принципиальная схема тормозной рычажной передачи.

При поступлении сжатого воздуха в тормозной цилиндр 1 поршень со штоком движется вправо, при этом происходят быстрые перемещения деталей:

- горизонтальный рычаг АВ поворачивается около шарнира В, перемещает тягу ВВ и поворачивает вертикальный рычаг ВД около шарнира Г. Нижний конец Д рычага перемещает триангель, прижимая башмаки с колодками к колесам (положение, показанное штриховыми линиями);
- после того как первая пара колодок прижмется к колесам, конец Д рычага останется неподвижным. При дальнейшем движении рычага ВД влево вместе с затяжкой ГГ перемещается рычаг (подвеска) ЖЕ, прижимая вторую пару колодок;
- рычаг АВ перемещает вправо затяжку ББ<sub>1</sub>, и через тягу В<sub>1</sub>В<sub>1</sub> рычагом В<sub>1</sub>Д<sub>1</sub> прижимает третью пару колодок.

Дальнейший поворот рычага В<sub>1</sub>Д<sub>1</sub> происходит около неподвижного шарнира Д<sub>1</sub> вследствие чего затяжка Г<sub>1</sub>Г<sub>1</sub> переместится вправо и рычаг Ж<sub>1</sub>Е<sub>1</sub> прижмет к бандажам четвертую пару колодок.

Указанный процесс перемещения тяг и рычагов происходит за время около 0,5 сек. При этом обе оси затормаживаются одновременно, так как горизонтальный рычаг АВ поворачивается не только в шарнире В, но и в шарнире В.

Привод ручного тормоза посредством тяги 4 соединен с горизонтальным рычагом АВ, поэтому действие рычажной передачи будет такое же, как и при автоматическом торможении, но процесс протекает более медленно.

Углы наклона и подвешивания тормозной колодки.

Угол  $\alpha$  между горизонтальной осью колеса и осью тормозной колодки называется углом ее наклона. Угол  $\beta$  между осью подвески и линией, соединяющей нижний конец подвески с центром оси колесной пары, называется углом подвешивания тормозных колодок (рисунок 3).

### Углы подвешивания тормозных колодок

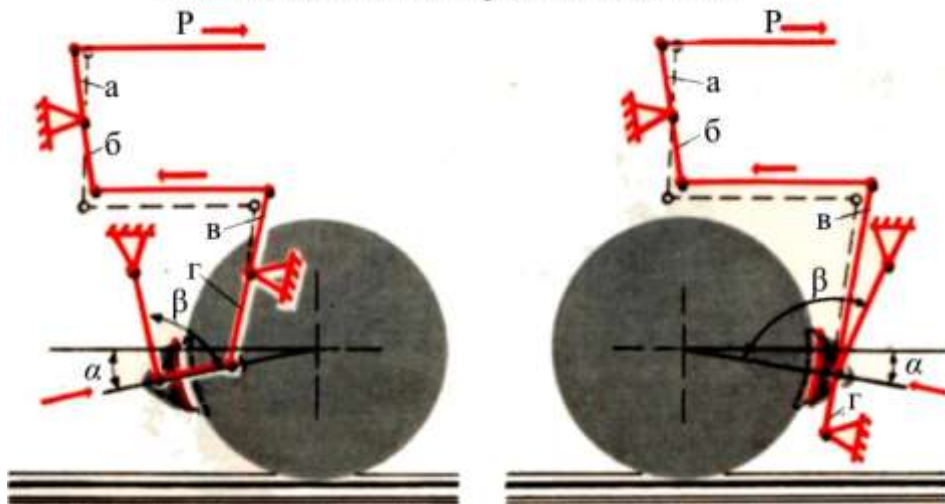


Рисунок 3. Углы подвешивания тормозных колодок.

Угол  $\alpha$  на вагонах обычно не превышает  $10^\circ$ , а на локомотивах  $30^\circ$ . Угол  $\beta$  должен составлять  $90^\circ$ .

### 2. Тормозные рычажные передачи вагонов.

На рисунках 4 – 7 показаны тормозные рычажные передачи одной тележки четырех, шести и восьмиосного вагона с одним тормозным цилиндром и симметричной тормозной рычажной передачей. Вторая тележка имеет аналогичную схему.

Тормозная рычажная передача четырехосного грузового вагона показана на рисунке 4.

Верхние концы вертикальных рычагов *11* и *3* рычажной передачи соединены соответственно с тягой *12*, связанной с горизонтальным рычагом тормозного цилиндра диаметром 14 дюймов, и с серьгой *1*, закрепленной при помощи кронштейна на раме тележки. Нижние концы вертикальных рычагов связаны между собой распоркой *5*. Триангели *9*, на которых установлены башмаки *7* с тормозными колодками *6*, соединены валиками *4* и *10* с вертикальными рычагами. Башмаки и триангели удерживаются на раме тележки подвесками *8*.

Тормозная рычажная передача четырехосного грузового вагона.

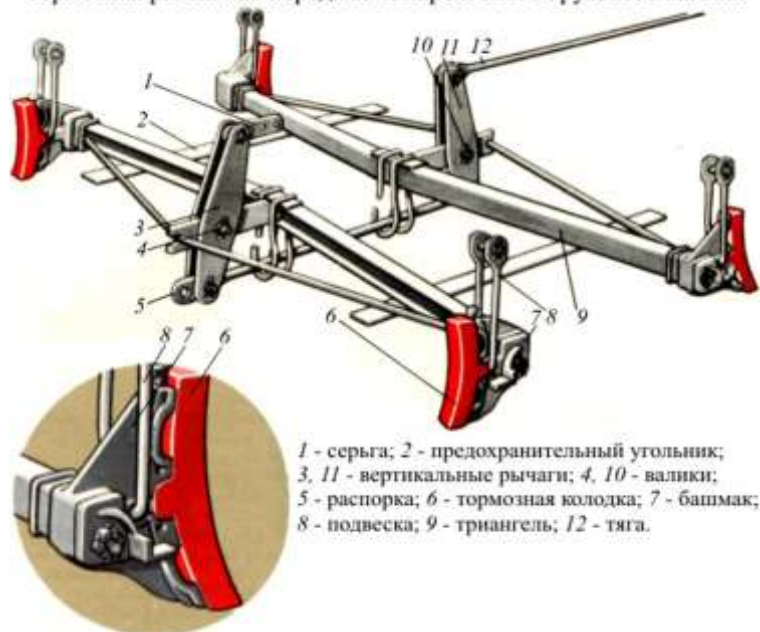


Рисунок 4. Тормозная рычажная передача четырехосного вагона.

Предохранительные угольники *2* препятствуют падению на путь тормозных тяг, триангелей и распорок в случае их разъединения или обрыва.

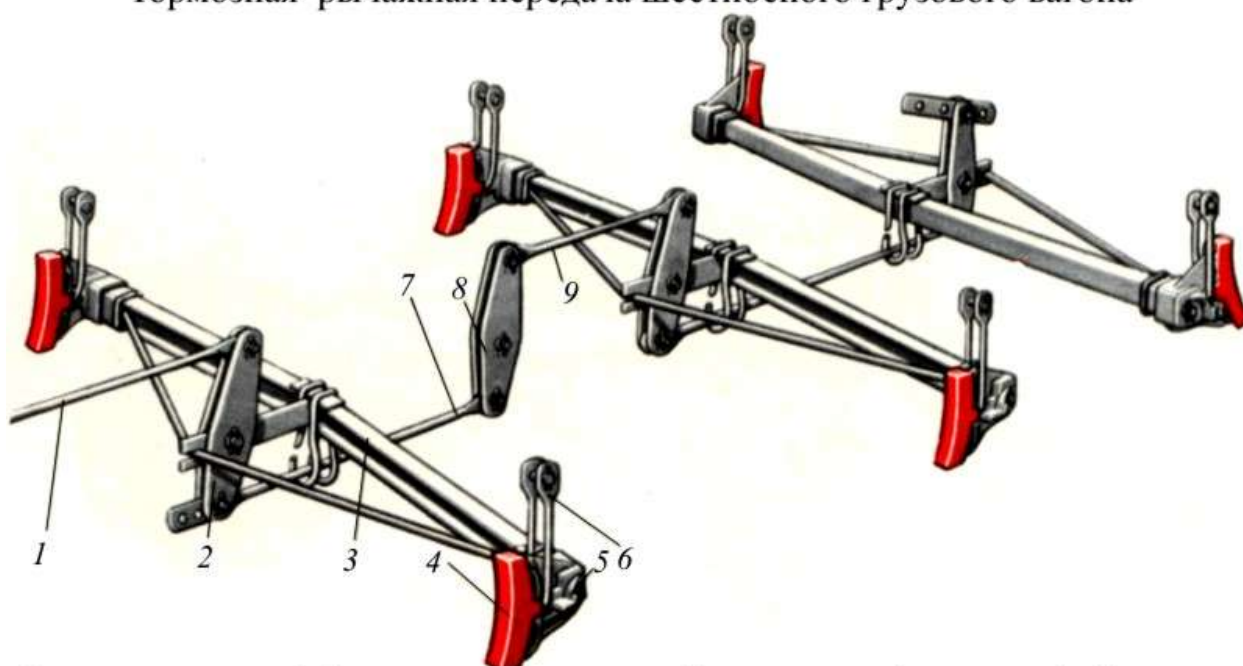
Усилие от штока тормозного цилиндра передается на тягу *12*, затем посредством рычагов *11* и *3* с распоркой *5* — на триангели *9*, которые перемещаются и прижимают тормозные колодки к поверхностям катания колесных пар.

Подобными рычажными передачами с односторонним подвешиванием колодок оборудованы четырехосные полувагоны, платформы и цистерны. Они различаются только размерами горизонтальных рычагов, шарнирно соединенных со штоком тормозного цилиндра.

Тормозная рычажная передача шестиосного грузового полувагона с тележками УВЗ9М показана на рисунке 5.

Тормозная рычажная передача выполнена с односторонним нажатием колодок на колеса. В эксплуатации имеются также полувагоны с двусторонним нажатием колодок на среднюю ось тележки и односторонним — на крайние оси.

### Тормозная рычажная передача шестиосного грузового вагона



*1* - тормозная тяга; *2, 8* - вертикальные рычаги; *3* - триангель; *4* - колодка; *5* - башмак; *6* - подвеска; *7* - распорка; *9* - промежуточная тяга.

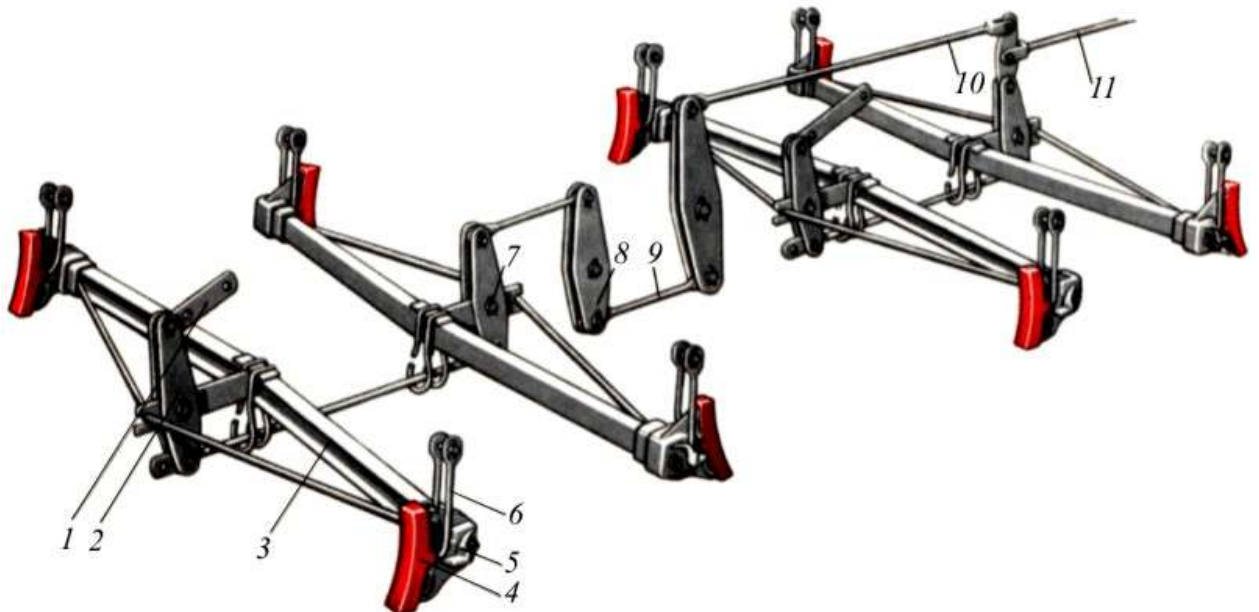
Рисунок 5. Схема тормозной рычажной передачи шестиосного вагона.

Основные узлы рычажной передачи — тормозная *1* и промежуточная *9* тяги, триангели *3* с закрепленными на них башмаками *5* и колодками *4*. Вертикальные рычаги *2* и *8*, распорки *7* и подвески *6* расположены как и на четырехосных грузовых вагонах.

Тормозная рычажная передача восьмиосного грузового вагона показана на рисунке 6. В устройства рычажной передачи входят вертикальные рычаги *2, 7* и *8*, триангели *3* с башмаками *5* и колодками *4*, серьги *1*, подвески *6*, распорки *9*, промежуточные тяги *10* и главная тяга *11*. На таком вагоне могут быть установлены как чугунные, так и композиционные колодки. Перестановкой затяжки горизонтальных рычагов тормозного цилиндра диаметром 16 дюймов можно изменять размер их плеч и, следовательно, уменьшать передаточное отношение рычажной передачи при постановке композиционных колодок.



## Тормозная рычажная передача восьмиосного грузового вагона.



1 - серьга; 2, 7, 8 - вертикальные рычаги; 3 - триангель; 4 - колодка; 5 - башмак; 6 - подвеска; 9 - распорка; 10 - промежуточная тяга; 11 - главная тяга.

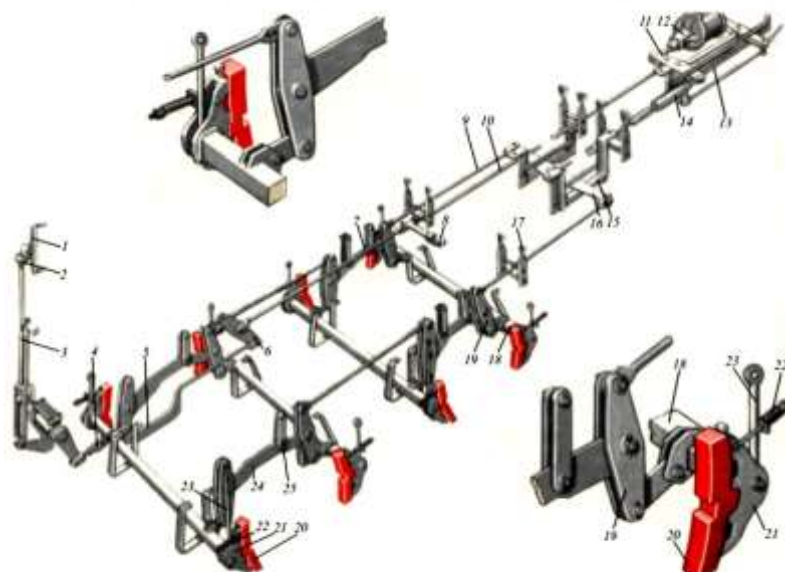
Рисунок 6. Тормозная рычажная передача восьмиосного грузового вагона.

С целью повышения эффективности торможения в настоящее время на восьмиосных вагонах применяют только композиционные колодки.

Тормозная рычажная передача пассажирского вагона с колодочным тормозом показана на рисунке 7.

Тормозная рычажная передача пассажирского вагона в отличие от передач грузовых вагонов выполнена с двусторонним нажатием колодок. Вместо триангелей применены траверсы 18, на цапфах которых установлены башмаки 21 с тормозными колодками 20. Вертикальные рычаги 19 и затяжки 24 прикреплены к раме тележки на подвесках 25. Траверсы вместе с башмаками и колодками подвешены на одинарных подвесках 23. Кроме горизонтальных рычагов 11, имеются и промежуточные рычаги 16, соединенные с вертикальными рычагами 19 тягами 9.

Схема тормозной рычажной передачи цельнометаллического пассажирского вагона.



1 - серьга; 2 - металлическая вставка; 3 - уши; 4 - уши; 5, 7, 9, 10 - тяги; 6, 8 - рычаги; 11 - горизонтальный рычаг; 12 - тормозная колодка; 13, 15 - серьги; 14 - резистор; 16 - промежуточный рычаг; 18 - траверса; 19 - вертикальный рычаг; 20 - тормозная колодка; 21 - башмак; 22 - сжимающий элемент; 23, 25 - подвески; 24 - затяжка.

Рисунок 7. Тормозная рычажная передача пассажирского вагона.

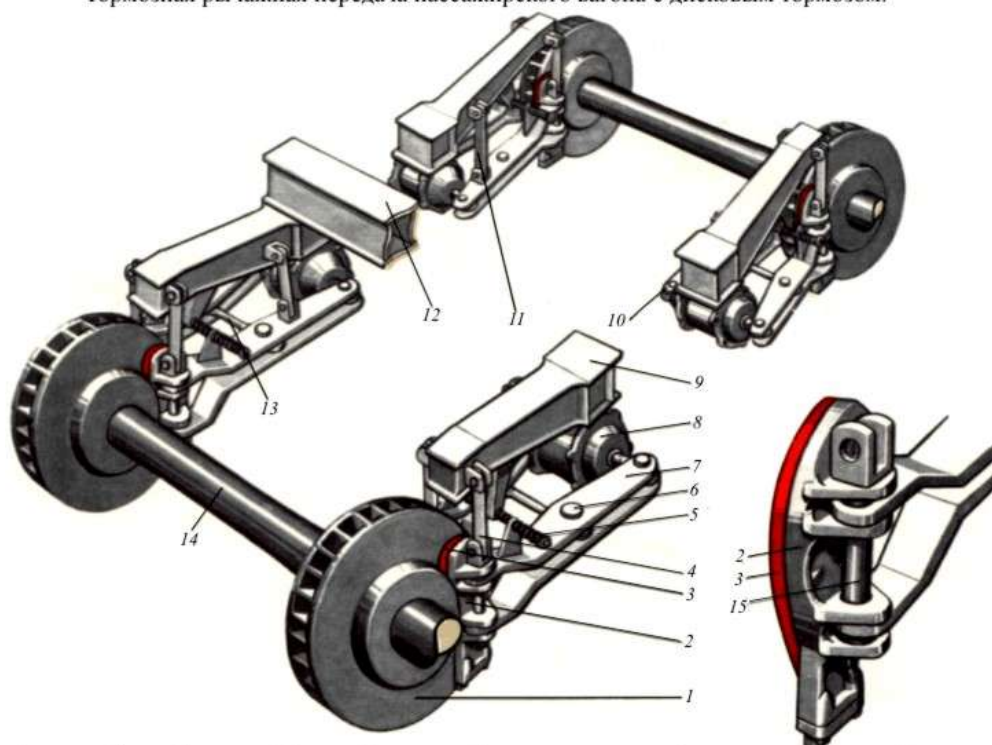
Для автоматической регулировки рычажной передачи установлен регулятор **14** хода поршня тормозного цилиндра **12**.

Привод ручного тормоза состоит из рукоятки **1**, пары конических шестерен **2**, винта **3**, стяжной муфты **4** и тяги **5**, соединенной с рычагом **6**. Последний связан тягой **7** с рычагом **8** и далее тягой **10** с горизонтальным рычагом **11**. Положение колодок фиксируется пружинным механизмом **22**. Скобы **13**, **15** и **17** предохраняют детали рычажной передачи от падения на путь.

Схема тормозной рычажной передачи пассажирского вагона с дисковым тормозом показана на рисунке 8.

Каждый из тормозных дисков **1**, напрессованных на ось колесной пары **14**, имеет привод от одного тормозного цилиндра **8** диаметром 8 дюймов, который расположен на кронштейне **9**, приваренном к поперечной балке **12** рамы тележки. К этому же кронштейну на шарнирных подвесках **4** прикреплены тормозные башмаки **2** с накладками **3** из композиционного материала. Посредством вертикальных валиков **15** башмаки соединяются со спаренными рычагами **7** и **10**, шарнирно связанными между собой затяжкой **13**. На рычагах **7** около каждого диска расположена регулирующая пружина **5**, с помощью которой поддерживается зазор 1—3 мм между диском и накладками при отпущенном тормозе.

Тормозная рычажная передача пассажирского вагона с дисковым тормозом.



1 - тормозной диск; 2 - тормозной башмак; 3 - накладка; 4 - шарнирная подвеска; 5 - регулирующая пружина; 6 - валик; 7, 10 - рычаг; 8 - тормозной цилиндр; 9 - кронштейн; 11 - подвеска; 12 - поперечная рама; 13 - затяжка; 14 - ось колесной пары; 15 - вертикальный валик.

Рисунок 8. Схема тормозной рычажной передачи вагона с дисковым тормозом.

При наполнении тормозного цилиндра сжатым воздухом его шток перемещается, поворачивая рычаги **7** с подвесками **11** на валике **6** и прижимая к диску накладку **3**. Одновременно через затяжку **13** тормозное усилие передается на рычаг **10**, который поворачивается и прижимает к диску вторую тормозную накладку. При выпуске воздуха из цилиндров накладки отходят от дисков.

### 3. Тормозные рычажные передачи локомотивов.

Тормозная рычажная передача электровоза ЧС2т показана на рисунке 9. Рычажная передача каждой тележки состоит из трех независимых систем с тормозными цилиндрами диаметром 12 дюймов.

Схема тормозной рычажной передачи электровоза ЧС2



1, 4, 10 - рычаги; 2, 7 - колодки; 3, 9 - тяги; 5 - пружина; 6 - тормозной цилиндр; 8 - подвеска.

Рисунок 9. Тормозная рычажная передача электровоза ЧС2т.

Усилия от штоков тормозных цилиндров 6 передаются на двуплечие рычаги 4 с оттягивающими пружинами 5 и через тяги 9 — на траверсу с наклонными рычагами 10, шарнирно соединенными с башмаками и колодками 7, укрепленными с помощью подвесок 8 на раме тележки. Через тяги 3 регуляторов и рычаги 1 усилия передаются на колодки 2 с другой стороны колес. Тяга от ручного тормоза подведена к первой и шестой колесным парам.

Вариантом использования двух тормозных цилиндров является тормозная рычажная передача тепловоза ТЭП60, показанная на рисунке 10. Рычажная передача приводится в действие четырьмя тормозными цилиндрами диаметром 10 дюймов (по два на каждой стороне тележки), обеспечивающими двустороннее нажатие колодок на колеса.

Схема тормозной рычажной передачи тепловоза ТЭП60

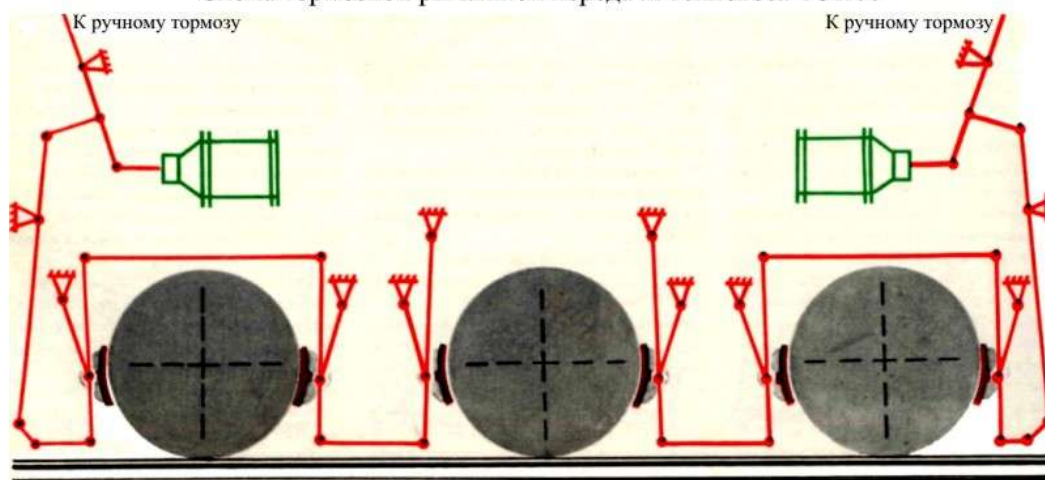


Рисунок 10. Схема тормозной рычажной передачи тепловоза ТЭП60.

Тормозная рычажная передача одного из вариантов тепловозов 2ТЭ10 показана на рисунке 11.

Рычажная передача каждой тележки обеспечивает двустороннее нажатие колодок на колеса и состоит из шести самостоятельных блоков, попарно связанных поперечными балками. Тормозной блок каждого колеса приводится в действие от одного тормозного цилиндра 4 диаметром 8 дюймов. Шток цилиндра перемещает горизонтальный баланси́р 10, который через верхнюю вилку 8 и рычаг-подвеску 7 прижимает к колесу секционные безгребневые тормозные колодки 3, прикрепленные чекой к башмаку 2. Далее через нижний конец рычага-подвески 7, нижнюю вилку 6 и подвеску 9 тормозное усилие передается на балку 11, которая через нижнюю тягу 5 с регулировочной муфтой связана с поперечной балкой 12 и рычагом-подвеской 1 второй пары тормозных колодок.



Ручной тормоз через вертикальный рычаг приводит в действие только группу колодок переднего левого колеса.



Рисунок 11. Рычажная передача тепловоза 2ТЭ10Л.

#### 4. Детали тормозных рычажных передач.

К основным частям рычажных передач относятся тормозные колодки, башмаки, триангели или траверсы, а также рычаги, тяги и балансиры. Детали разобранного узла башмак — колодка — подвеска рычажной передачи тележки пассажирского вагона изображены на рисунке 12: поворотный башмак 8 с втулками 9, подвеска башмака 5, палец поводка 6, композиционная тормозная колодка 11, чека 10, поводок 7, пружина 4 с колпачком, гайки 3, шайба 1 и шплинты 2.

Основные части тормозной рычажной передачи тележки пассажирского вагона



Рисунок 12. Детали тормозной рычажной передачи пассажирского вагона.

Для тележки грузового вагона соответствующие детали показаны на рисунке 13: неповоротный башмак 2, чугунная колодка 6, чека 5, подвеска башмака 3, предохранительный наконечник 4, шплинт 8, корончатая гайка 7 и закладка 1.



### Основные части тормозной рычажной передачи тележки грузового вагона



Рисунок 13. Детали тормозной рычажной передачи грузового вагона.

Тормозные колодки являются сменными рабочими деталями. Колодки бывают чугунные или композиционные. Композиционные тормозные колодки имеют высокую износостойкость, а их коэффициент трения мало зависит от скорости движения поезда.

На подвижном составе применяют следующие типы колодок: стандартные с креплением в башмаке чекой на всех грузовых и пассажирских вагонах, секционные на электровозах серии ЧС, гребневые или безгребневые на других локомотивах.

Башмаки тормозных колодок в зависимости от конструкции траверс и триангелей бывают двух типов: свободно вращающиеся с посадкой на круглой цапфе траверсы и с глухой посадкой на прямоугольной цапфе триангеля. Башмаки изготавливают из стального литья.

Траверсы (рисунок 14) применяются на пассажирских цельнометаллических вагонах. Траверса представляет собой пустотелую балку с цапфами, на которых монтируются башмаки, собранные с тормозными колодками и подвесками.

Траверса тележки пассажирского вагона



Рисунок 14. Траверса пассажирского вагона.

Триангели (рисунок 15) применяются в тормозной системе грузовых четырехосных вагонов и состоят из швеллерной балки 2, распорки 1, струны 3 и цапф 4. Рычаги, тяги и балансиры по конструкции разнообразны на подвижном составе различного типа.

## Триангель тележки грузового вагона

1 - распорка; 2 - балка; 3 - струна; 4 - цапфа.



Рисунок 15. Триангель грузового вагона.

### 5. Регулировка тормозных рычажных передач.

Для поддержания установленного зазора 5—8 мм между тормозными колодками и колесами при износе колодок в эксплуатации рычажную передачу подвергают регулировке.

Ручную регулировку производят путем перестановки роликов в запасные отверстия тяг, затяжек и рычагов. Автоматическая регулировка осуществляется специальными автоматическими регуляторами рычажной передачи. Регуляторы могут иметь стержневой (кулисный) и рычажный (бескулисный привод).

На рисунке 16 показана схема расположения на вагоне регулятора со стержневым приводом, состоящим из стержня 9 с резьбой на концах и упора 6. При монтаже на вагоне стержень ввертывают в упор и закрепляют гайкой 7. Упор располагается на расстоянии  $A$  от торца корпуса регулятора.

Схема расположения на вагоне бескулисного регулятора усл. № 536М со стержневым приводом.

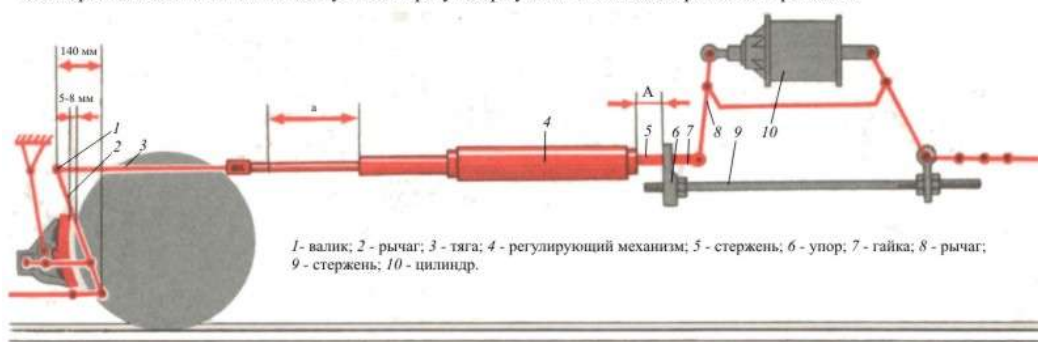


Рисунок 16. Схема расположения регулятора рычажной передачи со стержневым приводом.

Регулирующий механизм 4 с одной стороны соединяется с тягой 3 тормозной рычажной передачи, которая связана роликом 1 с вертикальным рычагом 2. С другой стороны механизм регулятора шарнирно связан через ушко тягового стержня 5 с горизонтальным рычагом 8 и головкой штока тормозного цилиндра 10. Стержневой привод прост, но недостаточно надежен в эксплуатации. Поэтому на данный момент времени грузовые вагоны выпускаются с регулятором, имеющим рычажный привод (рисунок 17).

Этот привод состоит из двойного рычага 2, конец которого располагается на расстоянии  $A$  от торца корпуса регулятора 1. Второй конец рычага шарнирно соединяется с болтом 4, скрепляемым двумя гайками 5 с кронштейном 6 на раме вагона. Середина рычага с помощью распорки 3 шарнирно связана с горизонтальным рычагом 8.

Расположение регулятора с рычажным приводом на вагоне такое же, как и со стержневым: с одной стороны тормозная тяга шарнирно связана с вертикальным рычагом (на рисунке не показаны), с другой — тяговый стержень 9 регулятора соединен с горизонтальным рычагом, связанным со штоком тормозного цилиндра 7.

Схема расположения на вагоне бескулисного регулятора усл. № 536М с рычажным приводом.

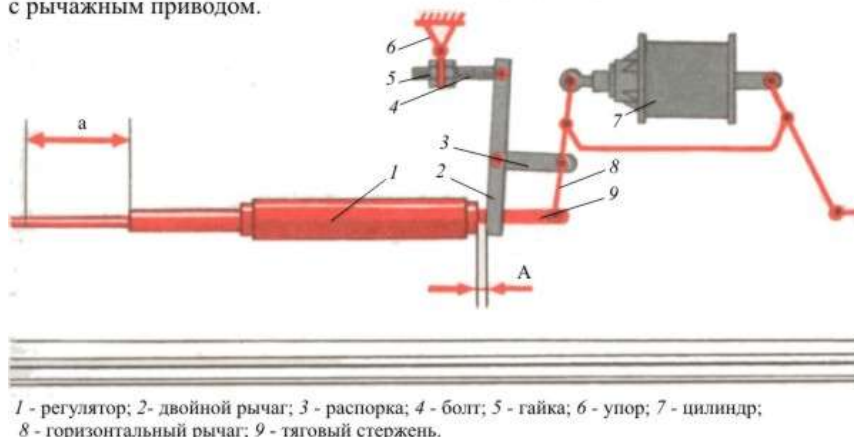


Рисунок 17. Схема расположения регулятора рычажной передачи с рычажным приводом.

6. Автоматический регулятор тормозной рычажной передачи усл. №574Б показан на рисунке 18.

Авторегулятор усл. №574Б состоит из корпуса 18 с головкой 6 и крышкой 19, тягового стакана 14 со стержнем 20, возвратной пружины 17 и регулирующего винта 1.

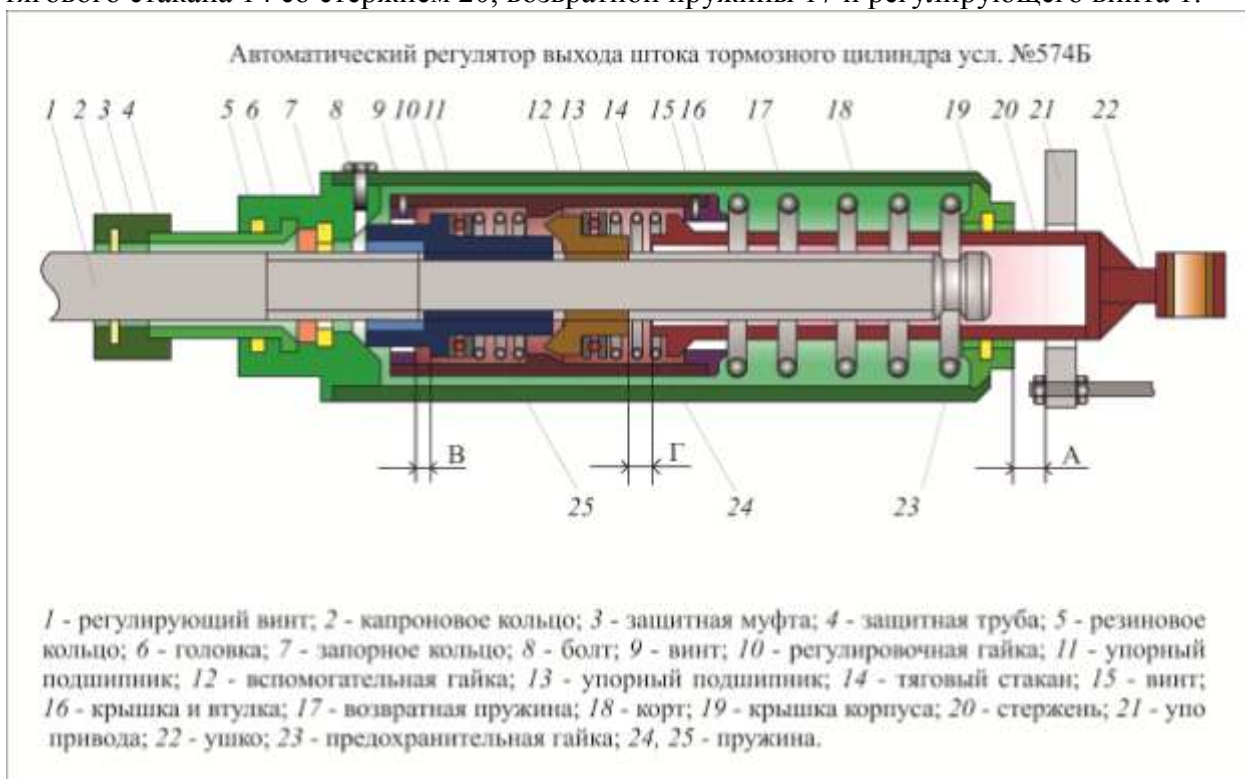


Рисунок 18. Устройство автоматического регулятора выхода штока усл. №574Б.

Головка 6 вворачивается в корпус 18 и стопорится болтом 8. В головку вставляется защитная труба 4 и крепится к ней запорным кольцом 7 и резиновым кольцом 5. На конце защитной трубы устанавливается муфта 3 с капроновым кольцом 2, предназначенным для защиты муфты от загрязнения. В корпусе авторегулятора установлен тяговый стакан 14, в котором находятся вспомогательная 12 и регулирующая 10 гайки с упорными подшипниками 13 и 11, а также пружинами 24 и 25. В тяговый стакан ввернута крышка и

штука 16, застопоренные винтами 9 и 15. Конусная часть стержня 20, входит в тяговый стакан, а на другой конец стержня навернуто ушко 22, застопоренное заклепкой. Возвратная пружина 17 опирается на коническую поверхность штуки тягового стакана и крышку корпуса 19. Регулировочная и вспомогательная гайки навернуты на регулировочный винт 1, имеющий трехзаходную несамотормозящуюся резьбу с шагом 30 мм. Регулировочный винт заканчивается предохранительной гайкой 23 закрепленной заклепкой. Предохранительная гайка защищает винт от полного выворачивания из регулятора.

В собранном авторегуляторе все пружины находятся в сжатом состоянии и создают усилия: возвратная пружина 150 кгс, пружина вспомогательной гайки 30 кгс, пружина регулирующей гайки 80 кгс.

Корпус авторегулятора усл. № 574Б не вращается. Это надежно защищает его механизм от попадания влаги и пыли, дает возможность установить предохранительные устройства, исключающие изгиб регулирующего винта и склонность к самороспуску при больших скоростях движения и вибрации, которые имели место у авторегулятора двухстороннего действия усл.№ 536. При ручной регулировке выход штока тормозного цилиндра уменьшается простым вращением корпуса авторегулятора усл.№ 574Б без перенастройки привода.

Для нормальной работы авторегулятора необходимо соблюдать расстояние между упором привода и корпусом авторегулятора - размер А. Он определяет величину выхода штока тормозного цилиндра при торможении.

в исходном положении тормоз находится в отпущенном состоянии. Расстояние «А» между упором привода 21 и торцом крышки 19 корпуса регулятора соответствует нормальной величине зазоров между колесом и колодкой.

Возвратная пружина 25 прижимает штуку 6 к вспомогательной гайке 10. Между торцом тягового стержня 20 и регулирующей гайкой 12 имеется зазор «Г», между крышкой стакана 14 и вспомогательной гайкой 10 - зазор «В».

Торможение при нормальном выходе штока. При нормальных зазорах между колесом и колодкой упор привода и корпус регулятора движутся навстречу друг другу, уменьшая размер «А». В момент появления на тяговом стержне тормозного усилия более 150 кгс возвратная пружина сжимается, уменьшая зазор «В», конус тягового стакана входит в зацепление с конусом регулирующей гайки. Свинчивания гаек при этом не происходит.

В дальнейшем регулятор работает как жесткая тяга. Тормозное усилие передается через стержень на тяговый стакан, через регулируемую гайку на винт и далее на тормозную тягу. Если выход штока тормозного цилиндра в пределах нормы, то при любом давлении в тормозном цилиндре сохраняется зазор между корпусом регулятора и упором привода.

Торможение при выходе штока больше нормы. При выходе штока тормозного цилиндра больше нормы соприкосновение крышки 19 корпуса регулятора с упором привода 21 происходит раньше, чем соприкосновение тормозных колодок с поверхностью катания колес.

Под действием возрастающих усилий в тормозном цилиндре стержень вместе с тяговым стаканом перемещается вправо относительно корпуса, гаек, винта и сжимает возвратную пружину. При этом стакан перемещается вправо до соприкосновения с регулирующей гайкой и через нее начинает перемещать винт. Вспомогательная гайка отходит вместе с винтом от корпуса регулятора и вращаясь под действием пружины на своем подшипнике, навинчивается на винт до соприкосновения с крышкой тягового стакана.

Максимальная величина навинчивания вспомогательной гайки за одно торможение 8...10 мм, что соответствует износу тормозных колодок на 1,0 – 1,5 мм для пассажирских и 0,5 - 0,7 мм для грузовых вагонов.



При дальнейшем движении штока тормозного цилиндра вспомогательная гайка прекращает навинчиваться на винт и перемещается вместе с крышкой тягового стакана.

Если выход штока тормозного цилиндра превышает норму на величину более 10 мм, то окончательная регулировка тормозной рычажной передачи производится при последующих торможениях.

Отпуск. Уменьшение давления воздуха в тормозном цилиндре приводит к уменьшению усилия в тормозных тягах. Под действием усилия сжатой возвратной пружины тяговый стакан вместе со стержнем, регулировочной и вспомогательной гайкой движутся в обратную сторону (влево) относительно корпуса авторегулятора. Движение продолжается вплоть до соприкосновения головки корпуса и вспомогательной гайки.

После этого, под действием возвратной пружины также начинается движение корпуса авторегулятора на величину зазора «А» вместе со всеми деталями. В дальнейшем под действием возвратной пружины тяговый стакан выходит из зацепления с регулировочной гайкой, которая под давлением со стороны своей пружины (в том случае если выход штока увеличен) навинчивается на винт до тех пор пока не коснется вспомогательной гайки.

Таким образом, после отпуска винт окажется ввернут внутрь корпуса относительная и вспомогательной и регулировочной гайки.

При регулировании рычажной передачи на вагонах, оборудованных авторегулятором, его привод регулируется на грузовых вагонах на поддержание выхода штока тормозного цилиндра на нижнем пределе установленных норм, а на пассажирских вагонах - на среднем значении установленных норм выхода штока.